



**ЦЕНТР
САНТЕХНИКИ**
Производственно-
торговая группа

Смесители бытовые. Водоразборная арматура.
Комплектующие и ЗИП.
Производство, продажа и сервис.



cs-trade.ru
ЦентрСантехники.рф

Производственно-торговая группа «Центр Сантехники» - современная высокотехнологичная Российская компания, созданная в 2004 году в г. Подольск, признанный лидер в области производства и реализации водоразборного оборудования бытового назначения.

ПТГ Центр Сантехники сегодня - это изделия высокого качества, современное оборудование и профессиональная команда!

Водоразборное оборудование ПТГ «Центр Сантехники» востребовано и эксплуатируется самым широким спектром потребителей, включая индивидуальные домохозяйства, социальные объекты и объекты коммунальной инфраструктуры, строительный сектор, региональные оптовые компании, также потребителей, ориентированных на сетевые розничные продажи. Доступная сантехника - девиз нашей компании. Надежность и простота эксплуатации в сочетании с современными технологиями и материалами, применение уникальных инженерных решений делают наши изделия наиболее привлекательными в глазах наших Партнеров.

Основными рынками сбыта ПТГ Центр Сантехники являются Россия, Беларусь, страны входящие в СНГ и страны ближнего зарубежья.

ПТГ Центр Сантехники осуществляет продажи продукции как через дистрибьюторов, так и напрямую конечным потребителям. Транспортно-логистические возможности компании включают парк собственных грузовых автомобилей осуществляющих доставку нашим партнерам по территории Москвы и М.О, а также доставку заказанных изделий до транспортных компаний.

Благодаря современной материально-технической базе, наличию высококлассных специалистов мы гарантируем быстрое и технически грамотное рассмотрение вашего запроса на комплектацию водоразборным оборудованием проекта любого уровня сложности. Грамотно построенная производственная программа - гарантия быстрого и качественного выполнения заказа. Новые компетенции, получаемые в совместной работе с нашими Партнерами, позволяют постоянно расширять ассортимент производимых товаров и выстраивать грамотную ценовую политику, предъявляя высочайшие требования к качеству собственных изделий, соотношение цена/качество которых, превосходит аналогичные товары большинства Российских и зарубежных производителей.

ПТГ Центр Сантехники имеет структуру контроля качества, в состав которой входит современная лаборатория, имеющая новейшее оборудование, помогающее нашим специалистам контролировать качество изделий на всех этапах производства.

Организация внедряет систему менеджмента качества в соответствии с требованиями ISO 9001:2015. Согласно проведенного аудита системы качества ADEO, ключевые показатели функционирования системы менеджмента показывают тенденцию к достижению. Итоговый балл аудита: Ranking "B". Согласно проведенной СОУТ на 56 рабочих местах (PM). IPM (класс 2). По итогам СОУТ рабочие места в мероприятиях по улучшению условий труда не нуждаются.

Вся линейка производимых изделий ПТГ Центр Сантехники застрахована АО «АльфаСтрахование» по договору ответственности изготовителя (товаропроизводителя) № 01825/780/500002/22 с территорией страхования: Российская Федерация, Республика Беларусь, Республика Армения, Республика Абхазия, Республика Казахстан, Республика Южная Осетия, Республика Азербайджан, Республика Таджикистан, Республика Узбекистан, Республика Киргизия.

ПТГ Центр Сантехники работает с большими объемами производства, что предлагает конкурентную и наиболее привлекательную цену для наших Партнеров!





Продукция производится по:
Смесители бытовые, душевые системы:
изготовлены по **ТУ 4951-003-52710068-2020**
Продукция соответствует ГОСТ 19681-2016, ГОСТ 25809-2019
Сертификат соответствия № РОСС RU.АЖ49.Н01544, до 29.06.2024 года
Протокол испытания №001-012/В-28/11/19

Договор ответственности производителя № **01825/780/500002/22**

Гибкая подводка резиновая в оплетке из полимерных нитей:
изготовлена по **ТУ 22.19.30-001-52710068-2022**
Продукция соответствует ГОСТ 12.2.063-2015 ГОСТ 19681-2016, ГОСТ 25809-2019
Сертификат соответствия № РОСС RU.32001.04ИБФ1.ОСП18.22242

Гибкая подводка резиновая в оплетке из нержавеющей и оцинкованной стали:
изготовлена по **ТУ 22.19.30-002-52710068-2022**
Продукция соответствует ГОСТ 12.2.063-2015 ГОСТ 19681-2016, ГОСТ 25809-2019
Сертификат соответствия № РОСС RU.32001.04ИБФ1.ОСП18.22234



Отделка наружных поверхностей - механическая полировка.
Защитно-декоративное покрытие - гальваническое (Ni/Cr) вид Н6.9.X.6 по ГОСТ 9.303-84
Никель 9-15 мкм/ Хром блестящий 1-2 мкм

Материал основных деталей ГОСТ 17711-93:
- корпус смесителя - Латунь ЛЦ40Сд, ЛЦ40С
- части смесителя точенные - Латунь Л63, Л68
- излив, душевой шланг - Нержавеющая сталь 12Х17Г9



Рабочее давление - не более 0,63 Мпа/ 6,3 Bar
Максимальное давление - не более 1 Мпа/ 10 Bar
Испытание на стенде - до 1,2 МПа/ 12 Bar



Максимальная температура воды:
от +5 до 95 градусов цельсия.
Рекомендуемая:
от +5 до 85 градусов цельсия.



Гарантия на изделие - **7 лет**

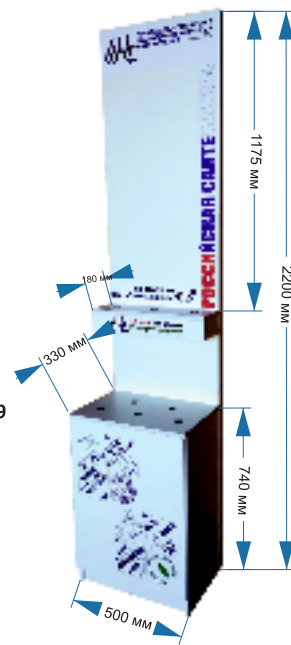
Срок службы корпуса смесителя - **15 лет**



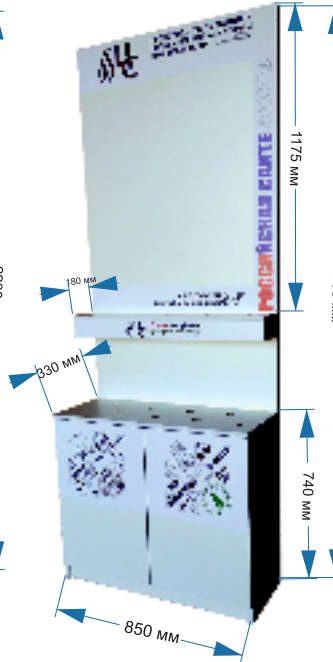
Своим Клиентам, мы можем предложить готовые торговые стенды.
На стенде возможно разместить до 29 выставочных образцов смесителей.

Каждый стенд укомплектован установочными фитингами.

Стенд для размещения смесителей



Настольные - 8 шт.
Настенные - 8 шт.



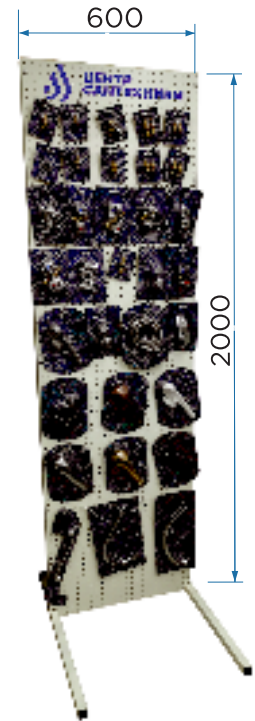
Настольные - 12 шт.
Настенные - 12 шт.

Панель для душевых систем



Душевые системы - 2 шт.
Душевые стойки - 3 шт.

Стенд для комплектующих



Комплектующие - 40 номенклатурных позиций (SKU)

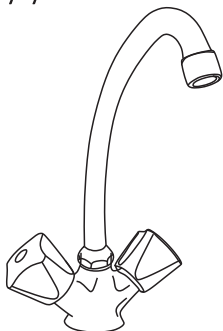
Стенды поставляются в разборном виде. Сборочный комплект и инструкция.
Материал, ЛДСП. Виниловые наклейки.

Смесители изготовлены по чертежам и схемам согласно ГОСТ 25809-2019 (Разработан НИИ «Сантехники». Внесен в реестр Минстрой России 01.01.1998 г.) Простая и очень надежная конструкция. В ассортименте самые популярные и наиболее востребованные модели. Возможность применения широкой и разнообразной гаммы комплектующих изделий при сборке продукции удовлетворит вкусы и потребности самых требовательного покупателя.

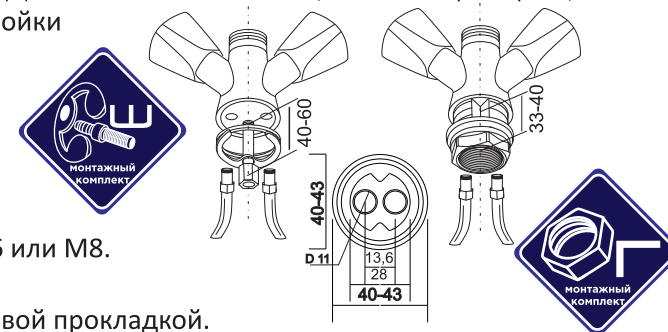
ПРОСТОТА КОНСТРУКЦИИ И НАДЕЖНОСТЬ смесителей - ГЛАВНОЕ ПРЕИМУЩЕСТВО!

1. Смеситель для мойки и умывальника. Классические двухручковые смесители. Тип См-УмДЦБА, См-МДЦБА ГОСТ 25809-2019 (излив с аэратором)

Смеситель для умывальника и мойки двухрукояточный, центральный, набоортный, с изливом. Смеситель для мойки общий центральный предназначается для смешивания холодной и горячей воды, устанавливается на чугунные и стальные мойки в жилых помещениях зданий.



- Корпус латунный с литой набоортной юбкой. Диаметр юбки от 40 мм до 43 мм *
Установочное отверстие в умывальнике от 33 мм до 39 мм (по ГОСТ 34-35 мм).
- Крепление корпуса - гайка (Г) - длина цевья от 33 мм до 40 мм (по ГОСТ от 25 до 35 мм).
- шпилька (Ш) – длина шпильки от 40 мм до 60 мм. Гайка шпильки М6 или М8.
- Отверстие под трубку излив – Д16 мм. с резьбой М 22*1,5 или Д18 мм. с резьбой 3/4G.
- Вентильные головки - возвратно-поступательные КБТ М18*1 или 1/2G с торцевой резиновой прокладкой.
- с керамическими пластинами КБК М18*1 или 1/2G .
- Ручки маховики (посадка «квадрат» 7*7±03 мм) - пластиковые, металлизированные и металлические.
- Упаковка индивидуальная



2. Смеситель для мойки и умывальника. Однорукояточные смесители. Тип См-УмоЦБА, См-МОЦБА, См-БдоЦБ ГОСТ 25809-2019

Удобная современная конструкция, надежные и ремонтпригодные смесители. Предназначены для смешивания горячей и холодной воды. Монтаж настольный.

Основной запорно-регулирующий элемент - картридж с керамическими пластинами Blits. Картриджи D35 и D40мм.

Корпус латунный с литой набоортной юбкой. Диаметр юбки от 40 мм до 43 мм (в зависимости от модели).

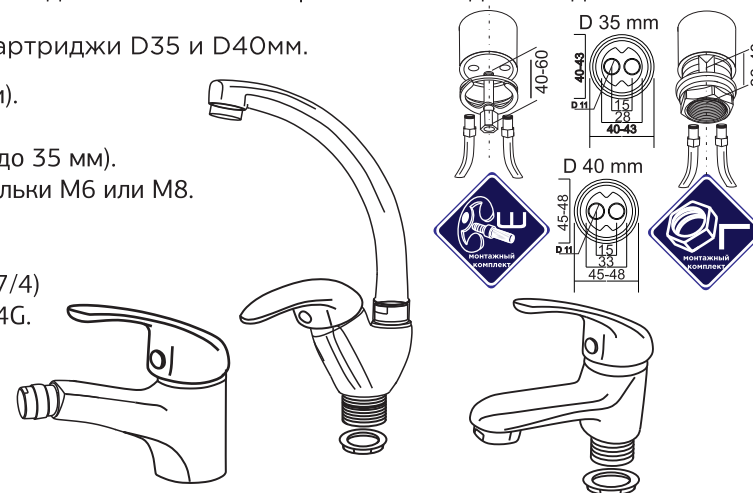
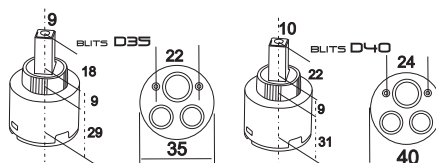
Установочное отверстие в умывальнике от 33 мм до 39 мм (по ГОСТ 34-35 мм).

- Крепление корпуса - гайка (Г) - длина цевья от 33 мм до 40 мм (по ГОСТ от 25 до 35 мм).
- шпилька (Ш) – длина шпильки от 40 мм до 60 мм. Гайка шпильки М6 или М8.

Изливы различной конфигурации и конструкции.

- Поворотный плоский излив с аэратором L 150 -220 (модель См 27)
- Литой излив с аэратором (модель См 27/3) или с подвижным соплом (СМ 27/4)
- Отверстие под трубку излив (для моделей СМ 27/2) – Д18 мм. с резьбой 3/4G.
- Картридж с керамическими пластинами D35 мм и D40 мм.
- Ручки управления металлические.

Упаковка индивидуальная.



Смесители изготовлены по чертежам и схемам согласно ГОСТ 25809-2019 (Разработан НИИ «Сантехники». Внесен в реестр Минстрой России 01.01.1998 г.)

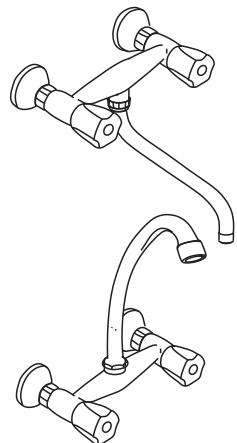
Простая и очень надежная конструкция. В ассортименте самые популярные и наиболее востребованные модели.

Возможность применения широкой и разнообразной гаммы комплектующих изделий при сборке продукции удовлетворит вкусы и потребности самого требовательного покупателя.

ПРОСТОТА КОНСТРУКЦИИ И НАДЕЖНОСТЬ смесителей - ГЛАВНОЕ ПРЕИМУЩЕСТВО!

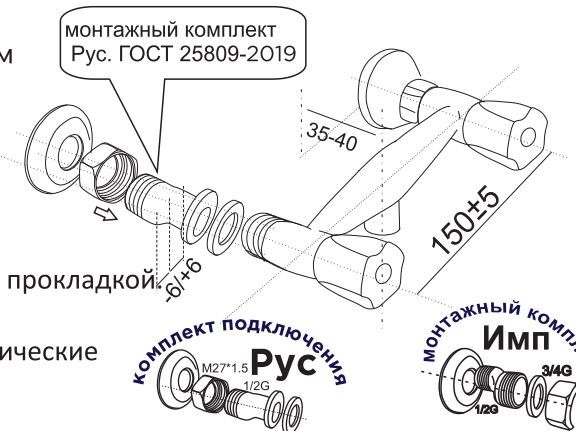
3. Смеситель для мойки и умывальника. Двухручковые смесители. Настенное исполнение. Тип См-УмДРНА, См-МДРНА ГОСТ 25809-2019

Смеситель предназначен для смешивания холодной и горячей воды. Настенный монтаж.



- Корпус латунный, литой. Установочное расстояние между осями подводящих труб 150 ± 5 мм
- Вылет от стены до установочного отверстия трубки излива – 35-40 мм
- Крепление корпуса – при помощи установочных патрубков резьба 1/2G.
 - Монтажный комплект Рус – гайка на патрубке M27*1,5
 - Монтажный комплект Имп – гайка на корпусе 3/4G
- Отверстие под трубку излив – Д16 мм. с резьбой М 22*1,5 или Д18 мм. с резьбой 3/4G.
- Вентильные головки - возвратно-поступательные КБТ М18*1 или 1/2G с торцевой резиновой прокладкой:
 - с керамическими пластинами КБК М18*1 или 1/2G.
- Ручки маховики (посадка «квадрат» $7 \times 7 \pm 0,3$ мм) - пластиковые, металлизированные и металлические
- Упаковка индивидуальная

* Размер зависит от модели смесителя. Смотрите схемы смесителей.



4. Смеситель для мойки и умывальника. Однорукояточные смесители. Настенное исполнение. Тип См-УморНА, См-МорНА ГОСТ 25809-2019

Смеситель предназначен для смешивания горячей и холодной воды. Настенный монтаж.

Основной запорно-регулирующий элемент - картридж с керамическими пластинами Blits. Картриджи D35 и D40мм.

Корпус латунный, литой. Межосевое расстояние для подводящих труб 150 ± 5 мм

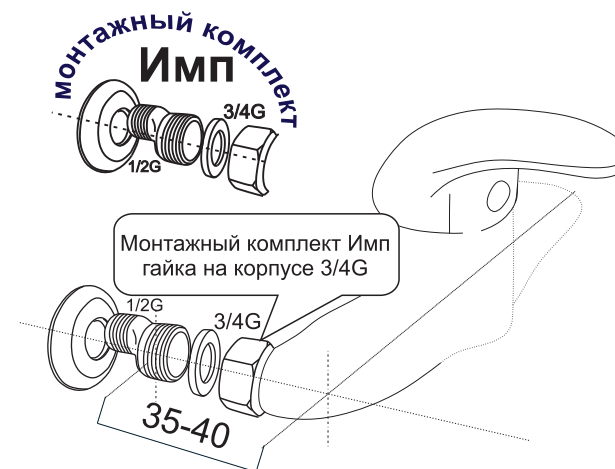
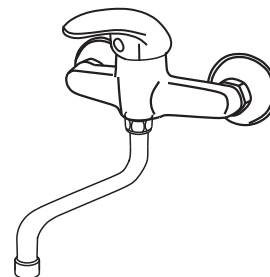
Вылет от стены до установочного отверстия трубки излива – 35-40 мм

Крепление корпуса – при помощи установочных патрубков резьба 1/2G, фиксирующая гайка на смесители 3/4G

Трубки изливы - разные. Круглые трубчатые D 18-24 мм и плоские

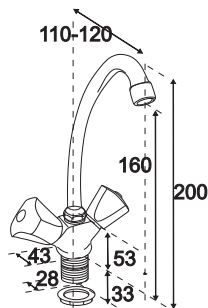
- Отверстие под трубку излив – Д18 мм. с резьбой 3/4G.
- Картридж с керамическими пластинами D35 мм и D40 мм.
- Ручки управления металлические.

Упаковка индивидуальная



СМЕСИТЕЛЬ ЕЛОЧКА ЦС СМ 12 г короткий излив

Высота смесителя 200 мм, высота до рассекателя 160 мм, вынос 110-120 мм, D16



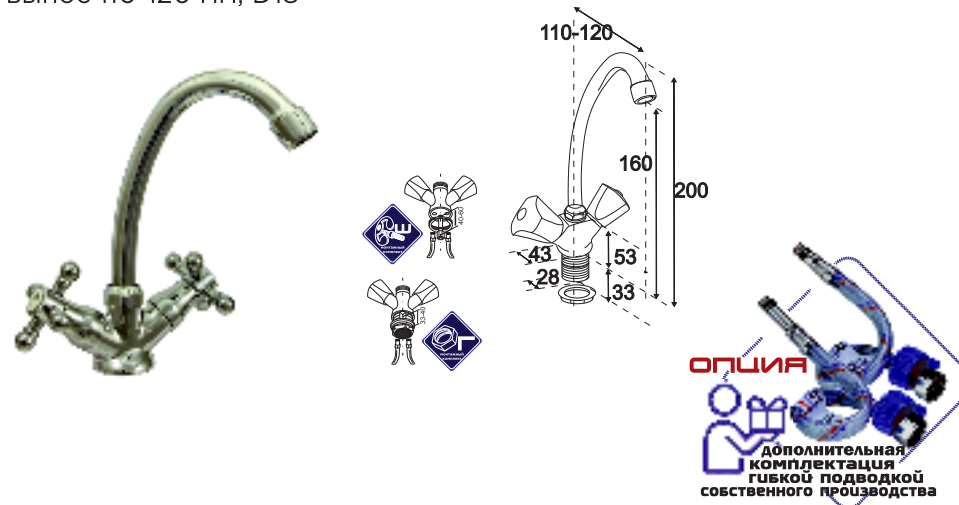
Виды крепления гайка

Комплектация: Стандарт Комплектация: По запросу



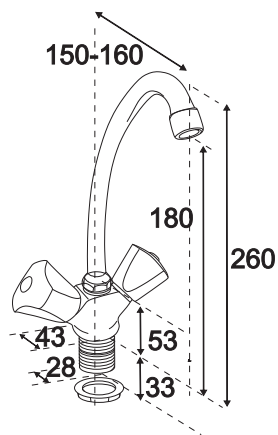
СМЕСИТЕЛЬ ЕЛОЧКА ЦС СМ 12/2 г(ш) короткий излив

Высота смесителя 200 мм, высота до рассекателя 160 мм, вынос 110-120 мм, D18



СМЕСИТЕЛЬ ЕЛОЧКА ЦС СМ 12 г

Высота смесителя 260 мм, высота до рассекателя 180 мм, вынос 150-160 мм, D16



СМЕСИТЕЛЬ ЕЛОЧКА ЦС СМ 12/2 г (ш)

Высота смесителя 260 мм, высота до рассекателя 180 мм, вынос 150-160 мм, D18



Возможные комплектации:

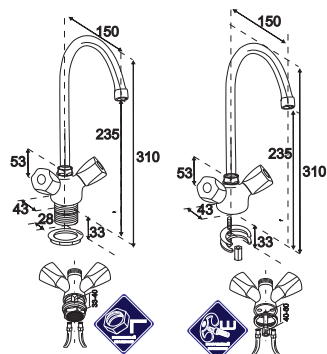


Смеситель для мойки и умывальника, двухрукояточный, центральный, напорный. Предназначен для смешивания холодной и горячей воды. Монтаж на чугунные и стальные мойки, на керамические умывальники. - См-УмДЦБр, См-МДЦБр ГОСТ 25809-2019 (излив с развальцованным носиком) - См-УмДЦБА, См-МДЦБА ГОСТ 25809-2019 (излив с аэратором). Вентильная головка М 18/1 (возвратно-поступательная/с керамическим затвором) Вентильная головка 1/2" (возвратно-поступательная/с керамическим затвором)

Если Вы не нашли смеситель требуемой комплектации - мы готовы произвести в объеме от 1 штуки по отдельному запросу!

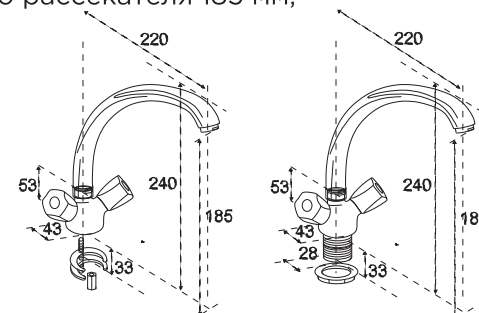
СМЕСИТЕЛЬ ЕЛОЧКА ЦС СМ 12/2 г(ш) U-обр. излив

Высота смесителя 310 мм, высота до рассекателя 235 мм, вынос 150 мм, D18 U-образный излив



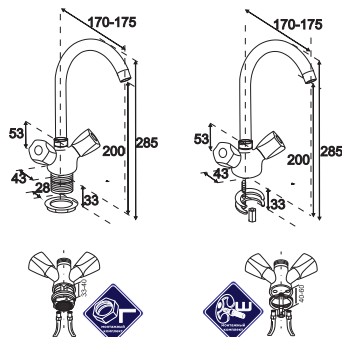
СМЕСИТЕЛЬ ЕЛОЧКА ЦС СМ 12/2 г(ш) Литой излив

Высота смесителя 240 мм, высота до рассекателя 185 мм, вынос 220 мм, D24 литой излив



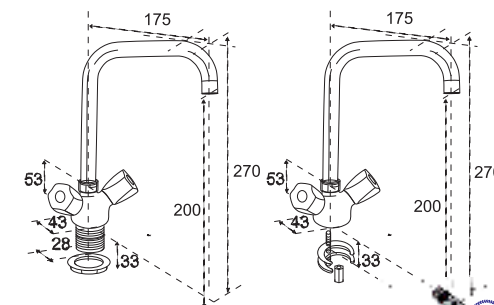
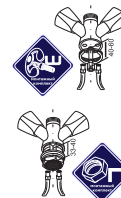
СМЕСИТЕЛЬ ЕЛОЧКА ЦС СМ 12/2 г(ш) D24 излив

Высота смесителя 285 мм, высота до рассекателя 200 мм, вынос 170-175 мм, D24 литой излив



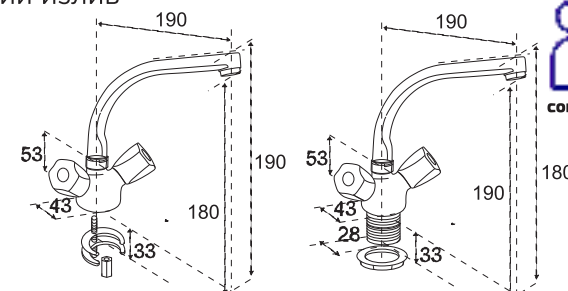
СМЕСИТЕЛЬ ЕЛОЧКА ЦС СМ 12/2 г(ш) D24 Г-образ. излив

Высота смесителя 270 мм, высота до рассекателя 200 мм, вынос 175 мм, D24 Г-образный излив



СМЕСИТЕЛЬ ЕЛОЧКА ЦС СМ 12/2 г(ш) плоский излив

Высота смесителя 190 мм, высота до рассекателя 180 мм, вынос 190 мм, D24 плоский излив



Виды крепления гайка
Комплектация: Стандарт По заказу



Смеситель для мойки и умывальника, двухрукояточный, центральный, напорный. Предназначен для смешивания холодной и горячей воды.

Монтаж на чугунные и стальные мойки, на керамические умывальники.

- См-УмдЦБр, См-МдЦБр ГОСТ 25809-2019 (излив с развальцованным носиком)

- См-УмдЦБА, См-МдЦБА ГОСТ 25809-2019 (излив с аэратором).

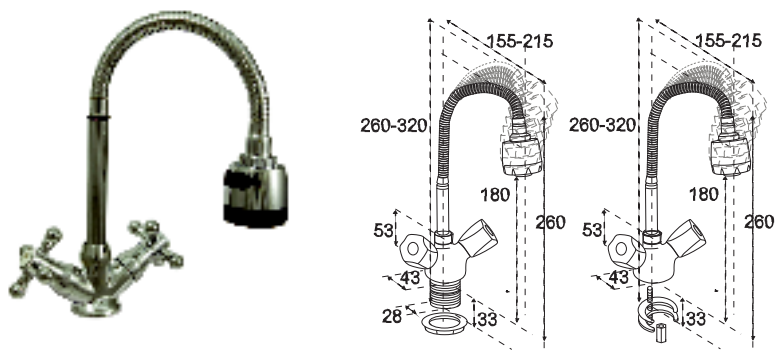
Вентильная головка 1/2" (возвратно-поступательная/с керамическим затвором)



Если Вы не нашли смеситель требуемой комплектации - мы готовы произвести в объеме от 1 штуки по отдельному запросу!

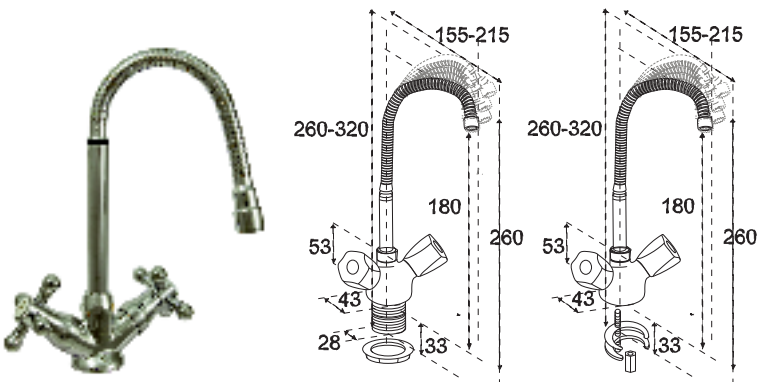
СМЕСИТЕЛЬ ЕЛОЧКА ЦС СМ 12/2 г(ш) гибкий излив

Высота смесителя 260-320 мм, высота до расщепителя 180-260 мм, вынос 155-215 мм, D18 гибкий излив



СМЕСИТЕЛЬ ЕЛОЧКА ЦС СМ 12/2 г(ш) Гибкий излив

Высота смесителя 285 мм, высота до расщепителя 200 мм, вынос 170-175 мм, D24 литой излив



Смеситель для мойки и умывальника, двухрукояточный, центральный, напорный. Предназначен для смешивания холодной и горячей воды.

Монтаж на чугунные и стальные мойки, на керамические умывальники.

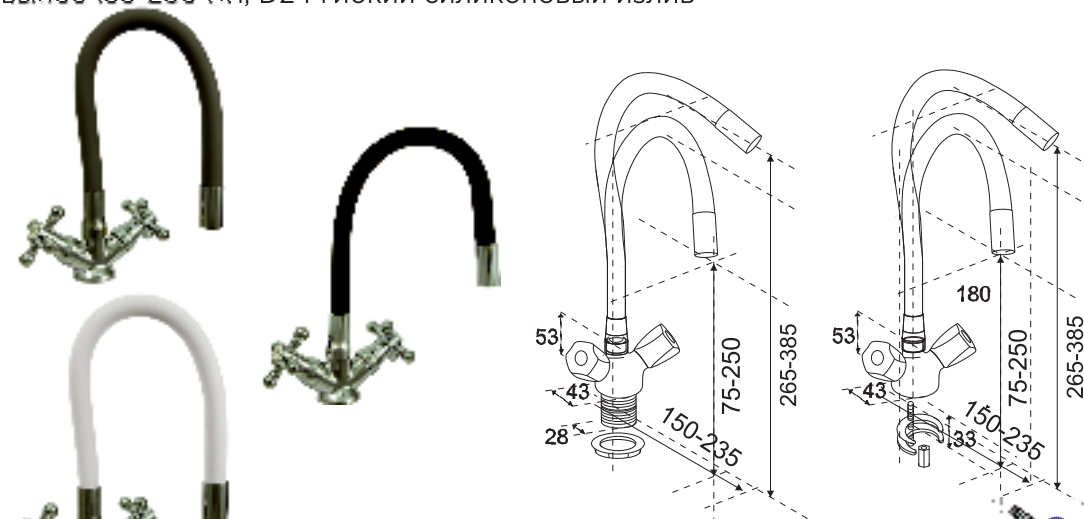
- См-УмдЦБр, См-МдЦБр ГОСТ 25809-2019 (излив с развальцованным носиком)

- См-УмдЦБА, См-МдЦБА ГОСТ 25809-2019 (излив с аэратором).

Вентильная головка 1/2" (возвратно-поступательная/с керамическим затвором)

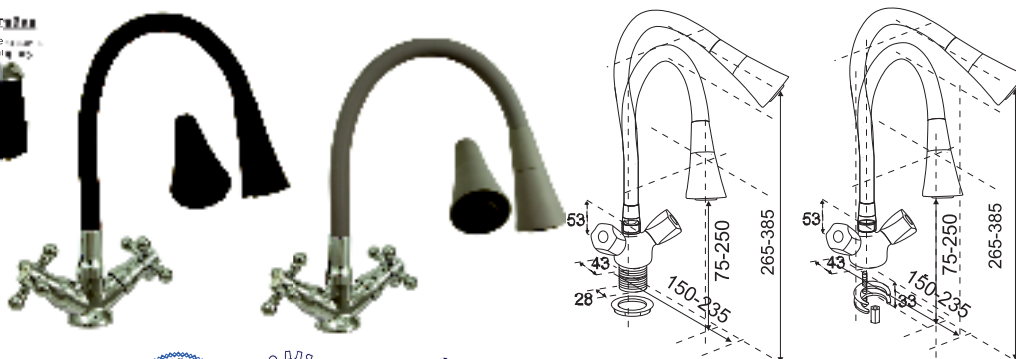
СМЕСИТЕЛЬ ЕЛОЧКА ЦС СМ 12/2 г(ш) Гибкий SI излив

Высота смесителя 265-385 мм, высота до расщепителя 72-250 мм, вынос 155-230 мм, D24 гибкий силиконовый излив



СМЕСИТЕЛЬ ЕЛОЧКА ЦС СМ 12/2 г(ш) Гибкий излив Bell

Высота смесителя 265-385 мм, высота до расщепителя 72-250 мм, вынос 155-230 мм, D24 гибкий силиконовый излив



Виды крепления

Комплектация: Стандарт

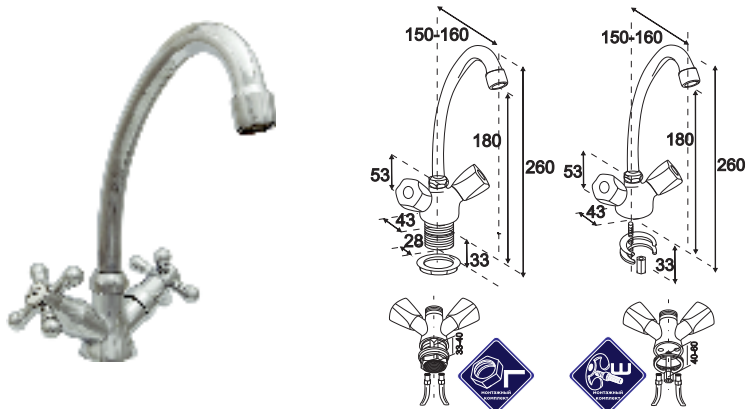
По заказу



Если Вы не нашли смеситель требуемой комплектации - мы готовы произвести в объеме от 1 штуки по отдельному запросу!

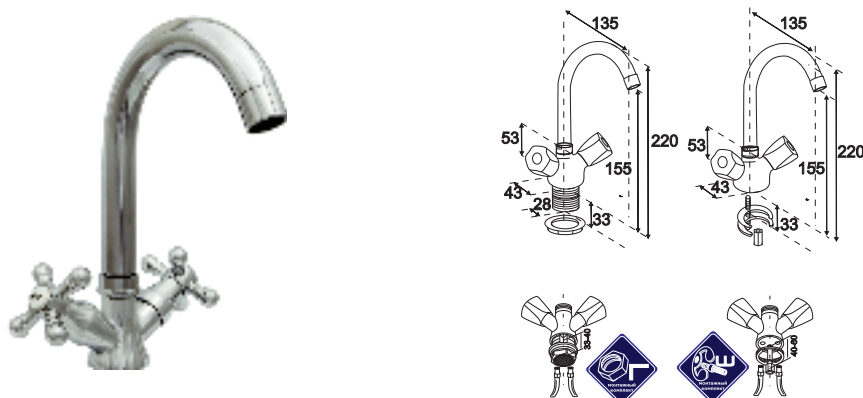
СМЕСИТЕЛЬ ЕЛОЧКА ЦС СМ 25 г(ш)

Высота смесителя 260 мм, высота до расщекателя 180 мм, вынос 150-160 мм, D18



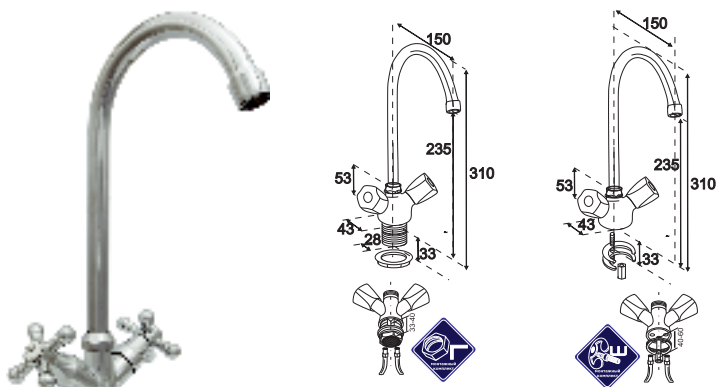
СМЕСИТЕЛЬ ЕЛОЧКА ЦС СМ 25 г(ш)

Высота смесителя 220 мм, высота до расщекателя 155 мм, вынос 135 мм, D24 короткий



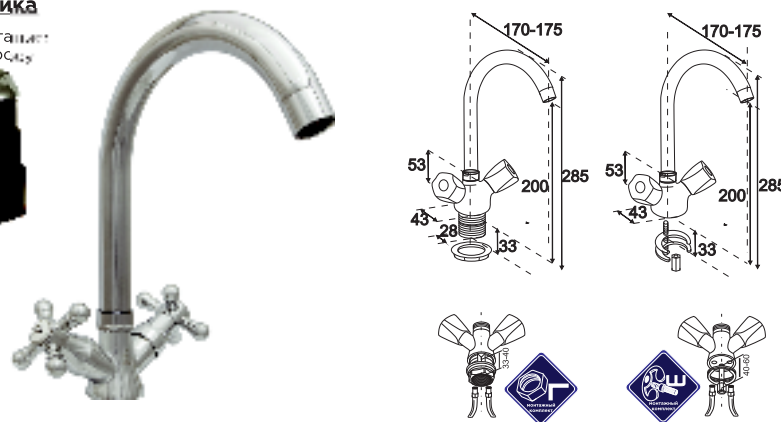
СМЕСИТЕЛЬ ЕЛОЧКА ЦС СМ 25 г(ш)

Высота смесителя 310 мм, высота до расщекателя 235 мм, вынос 150 мм, D18



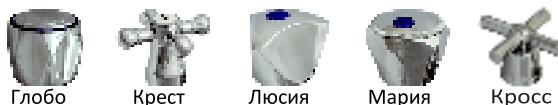
СМЕСИТЕЛЬ ЕЛОЧКА ЦС СМ 25 г(ш)

Высота смесителя 285 мм, высота до расщекателя 200 мм, вынос 170-175 мм, D24



Виды крепления гайки

Комплектация: Стандарт
Комплектация: По запросу



Смеситель для мойки и умывальника, двухрукояточный, центральный, напорный. Предназначен для смешивания холодной и горячей воды.

Монтаж на чугунные и стальные мойки, на керамические умывальники.
- См-УмдЦБр, См-МдЦБр ГОСТ 25809-2019 (излив с развальцованным носиком)
- См-УмдЦБА, См-МдЦБА ГОСТ 25809-2019 (излив с аэратором).

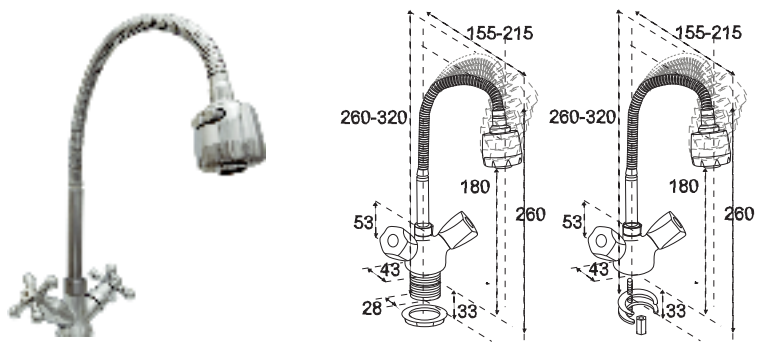
Вентильная головка 1/2" (возвратно-поступательная/с керамическим затвором)



Если Вы не нашли смеситель требуемой комплектации - мы готовы произвести в объеме от 1 штуки по отдельному запросу!

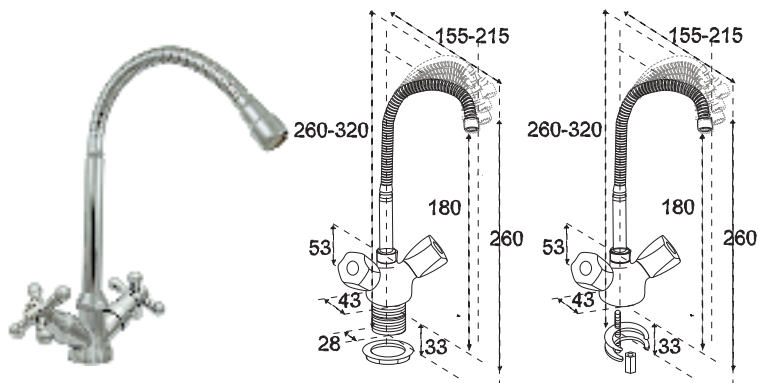
СМЕСИТЕЛЬ ЕЛОЧКА ЦС СМ 25 г(ш) гибкий излив

Высота смесителя 260-320 мм, высота до рассекателя 180-260 мм, вынос 155-215 мм, D18 гибкий излив



СМЕСИТЕЛЬ ЕЛОЧКА ЦС СМ 25 г(ш) Гибкий излив

Высота смесителя 285 мм, высота до рассекателя 200 мм, вынос 170-175 мм, D24 литой излив



Смеситель для мойки и умывальника, двухрукояточный, центральный, наборный. Предназначен для смешивания холодной и горячей воды.

Монтаж на чугунные и стальные мойки, на керамические умывальники.

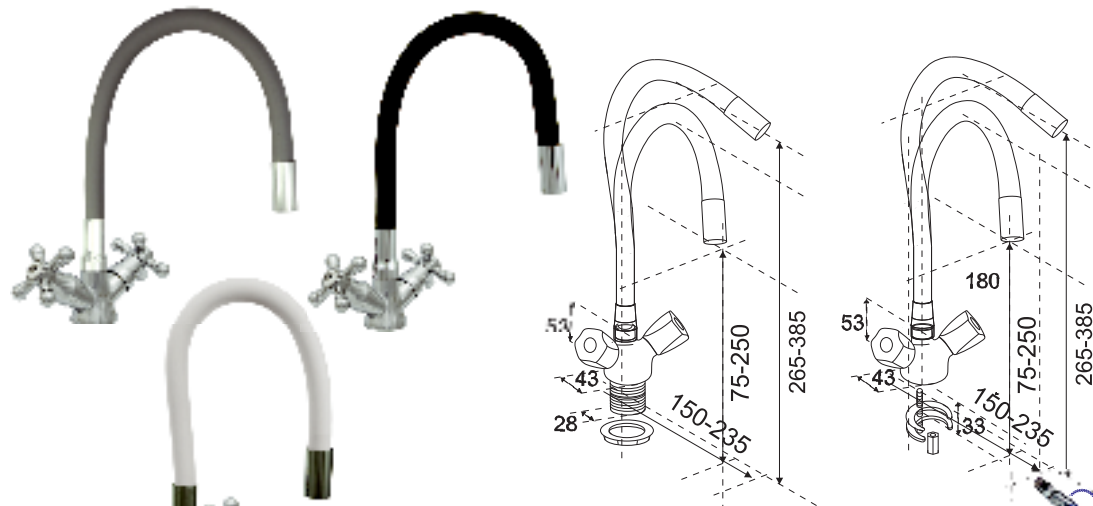
- См-УмдЦБр, См-МдЦБр ГОСТ 25809-2019 (излив с развальцованным носиком)

- См-УмдЦБА, См-МдЦБА ГОСТ 25809-2019 (излив с аэратором).

Вентильная головка 1/2" (возвратно-поступательная/с керамическим затвором)

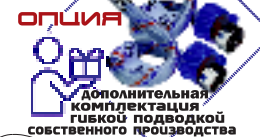
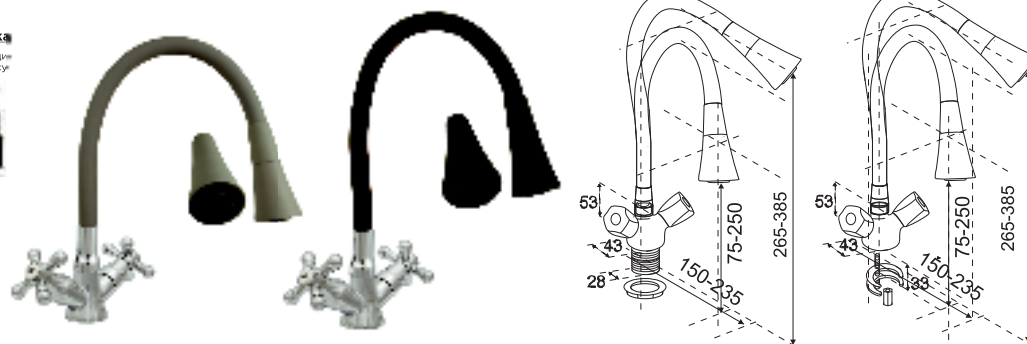
СМЕСИТЕЛЬ ЕЛОЧКА ЦС СМ 25 г(ш) Гибкий SI излив

Высота смесителя 265-385 мм, высота до рассекателя 72-250 мм, вынос 155-230 мм, D24 гибкий силиконовый излив



СМЕСИТЕЛЬ ЕЛОЧКА ЦС СМ 25 г(ш) Гибкий излив Bell

Высота смесителя 265-385 мм, высота до рассекателя 72-250 мм, вынос 155-230 мм, D24 гибкий силиконовый излив



Виды крепления гайки

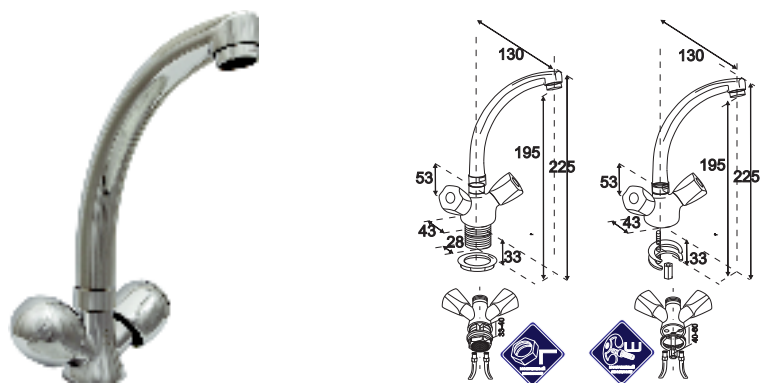
Комплектация: Стандарт (Standard) / По запросу (On request)



Если Вы не нашли смеситель требуемой комплектации - мы готовы произвести в объеме от 1 штуки по отдельному запросу!

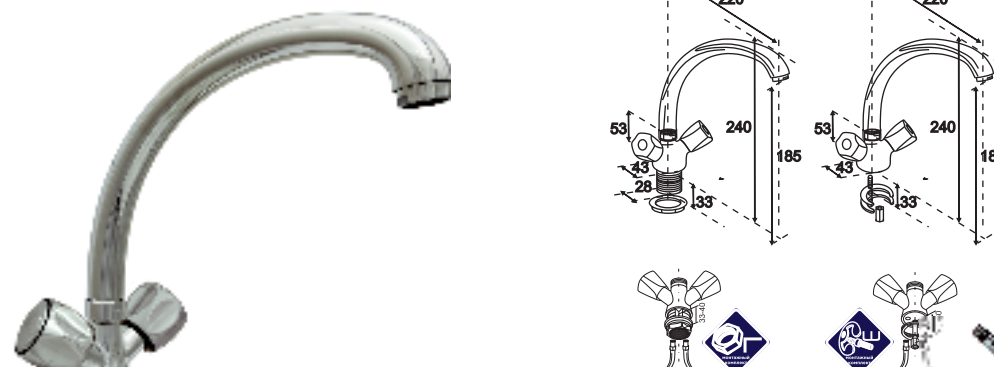
СМЕСИТЕЛЬ ЕЛОЧКА ЦС СМ 25 г(ш) D24 литой короткий излив

Высота смесителя 225 мм, высота до расщепителя 195 мм, вынос 130 мм, D24 литой короткий излив



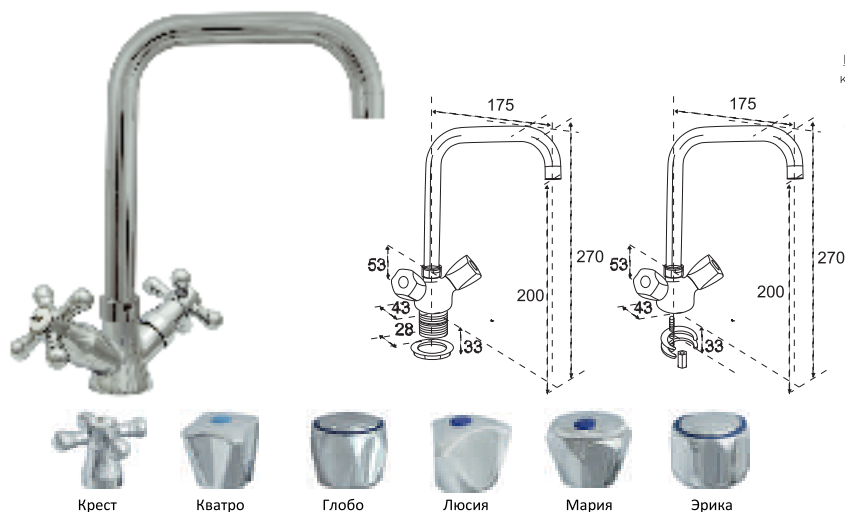
СМЕСИТЕЛЬ ЕЛОЧКА ЦС СМ 25 г(ш) D24 литой излив

Высота смесителя 240 мм, высота до расщепителя 185 мм, вынос 220 мм, D24 литой излив



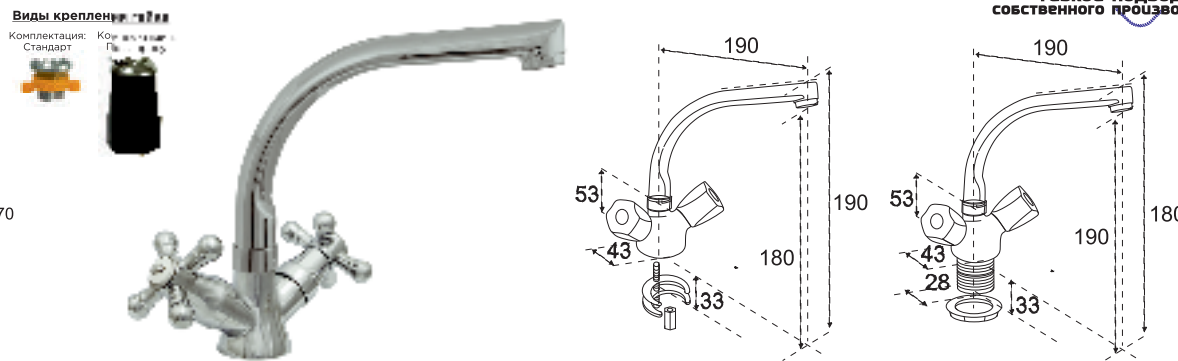
СМЕСИТЕЛЬ ЕЛОЧКА ЦС СМ 12/2 г(ш) D24 Г-образ. излив

Высота смесителя 270 мм, высота до расщепителя 200 мм, вынос 175 мм, D24 Г-образный излив



СМЕСИТЕЛЬ ЕЛОЧКА ЦС СМ 25 г(ш) плоский излив

Высота смесителя 190 мм, высота до расщепителя 180 мм, вынос 190 мм, D24 плоский излив



Смеситель для мойки и умывальника, двухрукояточный, центральный, напорный. Предназначен для смешивания холодной и горячей воды.

Монтаж на чугунные и стальные мойки, на керамические умывальники.

- См-УмдЦБр, См-МдЦБр ГОСТ 25809-2019 (излив с развальцованным носиком)

- См-УмдЦБА, См-МдЦБА ГОСТ 25809-2019 (излив с аэратором).

Вентильная головка 1/2" (возвратно-поступательная/с керамическим затвором)



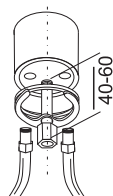
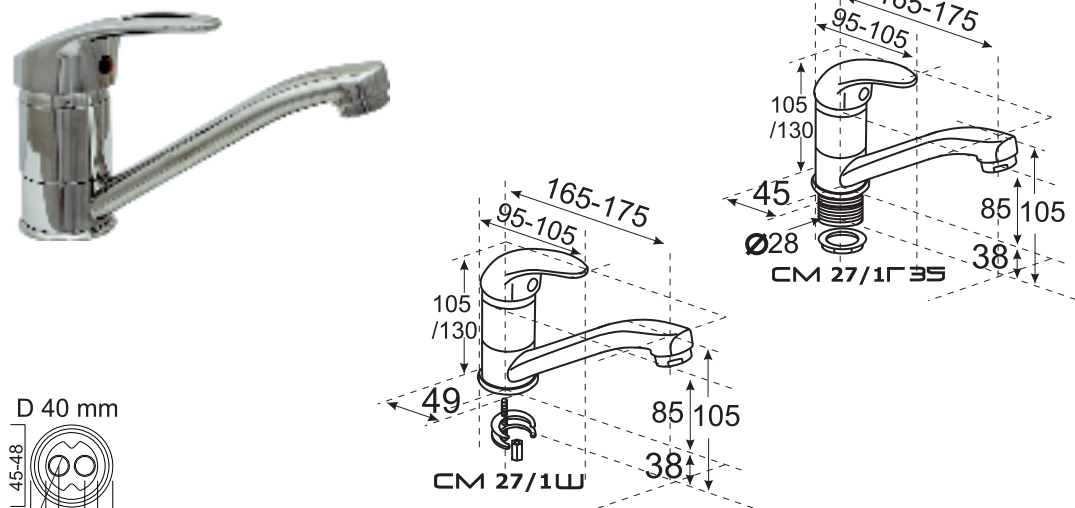
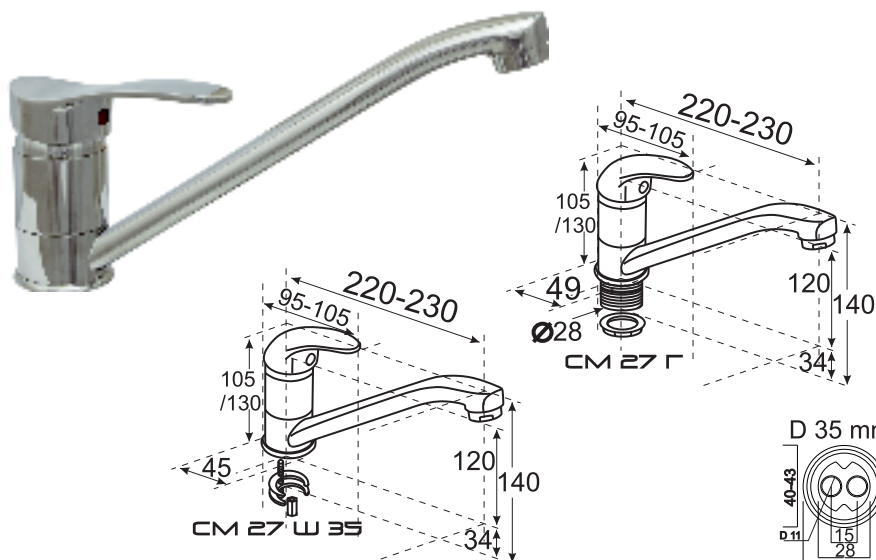
Если Вы не нашли смеситель требуемой комплектации - мы готовы произвести в объеме от 1 штуки по отдельному запросу!

СМЕСИТЕЛЬ ЦС СМ 27 г(ш)

Высота смесителя 140 мм, высота до расщепителя 120 мм, вынос 220-230 мм, Излив плоский поворотный

СМЕСИТЕЛЬ ЦС СМ 27/1 г(ш)

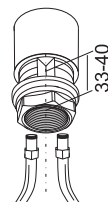
Высота смесителя 105 мм, высота до расщепителя 85 мм, вынос 165-175 мм, Излив короткий плоский поворотный



M40 M41 M42 M43

Вид крепления гайки

Комплектация: По запросу



M40 M41 M42 M43



Смеситель для умывальника и мойки ОДНОРУКОЯТОЧНЫЙ, центральный, наборный.

Предназначен для смешивания холодной и горячей воды.

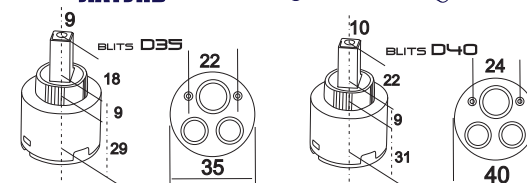
Монтаж на чугунные, стальные мойки и керамические умывальники.

- См-УМОЦБА, См-МОЦБА ГОСТ 25809-2019

Излив поворотный. Подключение

к водной магистрали - гибкая подводка штуцер М 10/ гайка G 1/2.

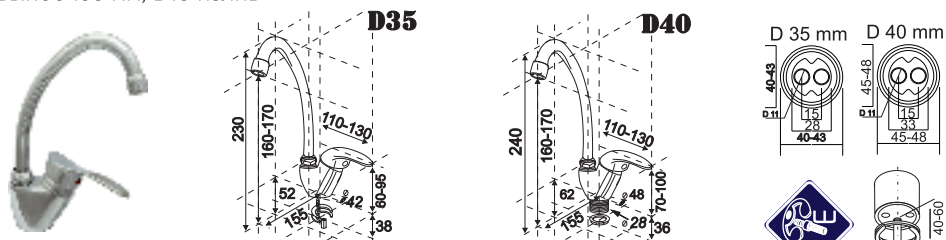
Картридж D- 40мм, D- 35мм



Если Вы не нашли смеситель требуемой комплектации - мы готовы произвести в объеме от 1 штуки по отдельному запросу!

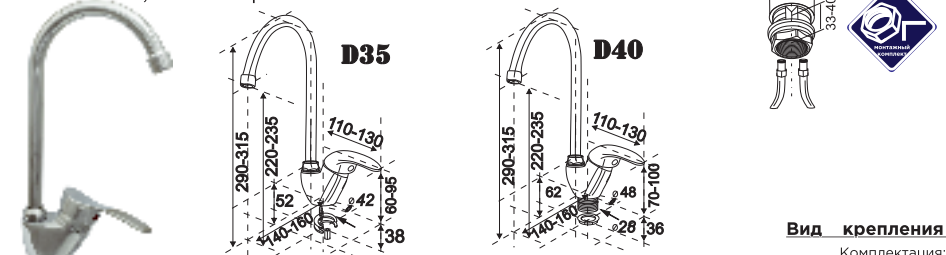
СМЕСИТЕЛЬ ЦС СМ 27/2 г(ш)

Высота смесителя 230 мм, высота до расщекателя 160 мм, вынос 155 мм, D18 излив



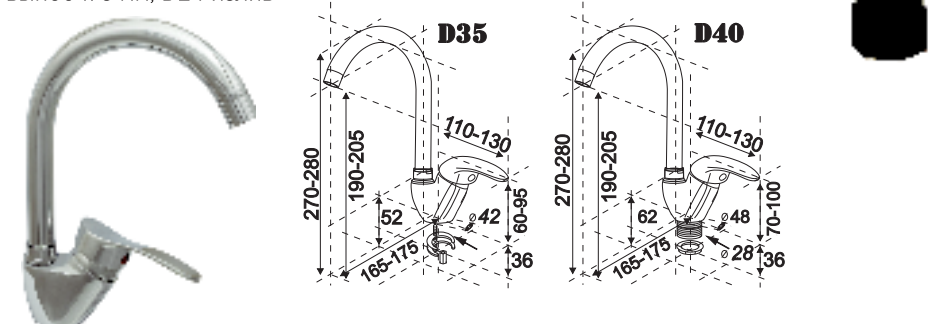
СМЕСИТЕЛЬ ЦС СМ 27/2 г(ш) U-образный излив

Высота смесителя 315 мм, высота до расщекателя 235 мм, вынос 160 мм, D18 U-образный излив



СМЕСИТЕЛЬ ЦС СМ 27/2 г(ш) D24

Высота смесителя 280 мм, высота до расщекателя 205 мм, вынос 175 мм, D24 излив



Смеситель для умывальника и мойки ОДНОРУКОЯТОЧНЫЙ, центральный, наборный.

Предназначен для смешивания холодной и горячей воды.

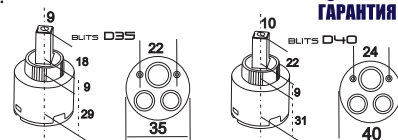
Монтаж на чугунные, стальные мойки и керамические умывальники.

- См-УмоЦБА, См-МОЦБА ГОСТ 25809-2019

Излив поворотный. Подключение

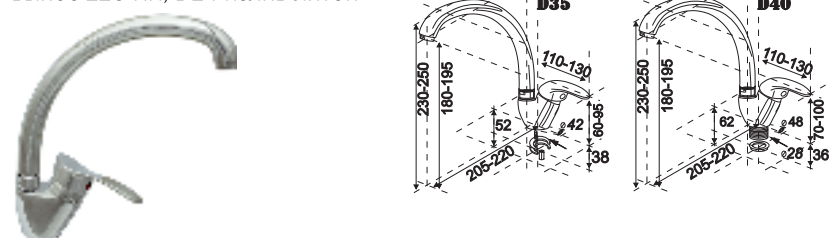
к водной магистрали - гибкая подводка штуцер М 10/ гайка G 1/2.

Картридж D- 40мм, D- 35мм



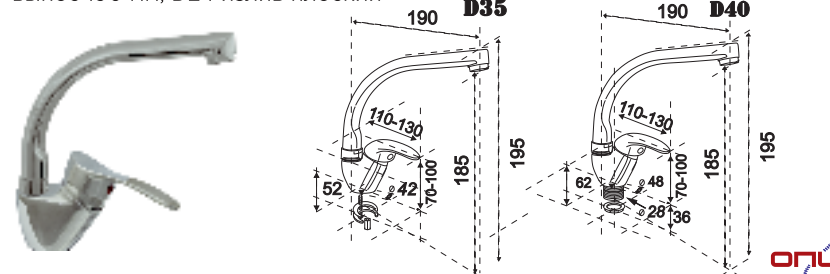
СМЕСИТЕЛЬ ЦС СМ 27/2 г(ш) D24 литой

Высота смесителя 250 мм, высота до расщекателя 195 мм, вынос 220 мм, D24 излив литой



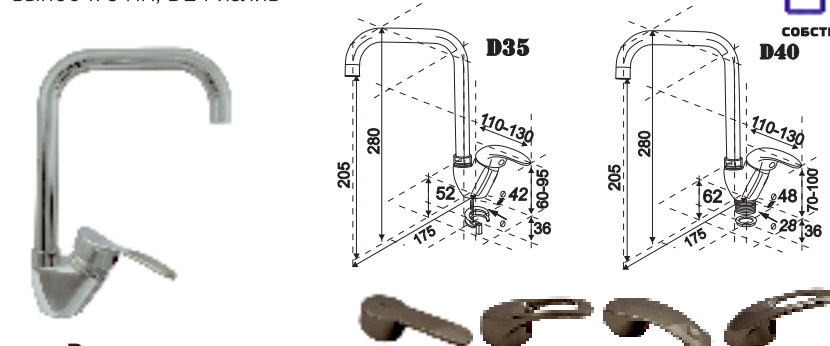
СМЕСИТЕЛЬ ЦС СМ 27/2 г(ш) D24 плоский

Высота смесителя 195 мм, высота до расщекателя 185 мм, вынос 190 мм, D24 излив плоский

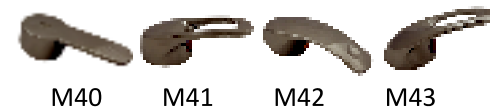


СМЕСИТЕЛЬ ЦС СМ 27/2 г(ш) D24 Г-образный

Высота смесителя 280 мм, высота до расщекателя 205 мм, вынос 175 мм, D24 излив



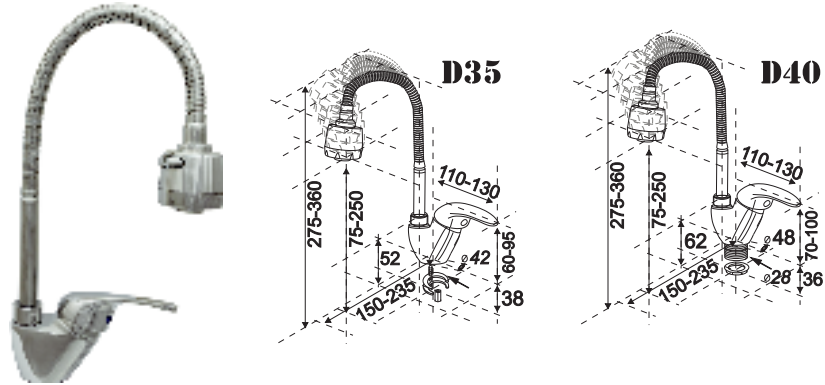
Виды комплектации:



Если Вы не нашли смеситель требуемой комплектации - мы готовы произвести в объеме от 1 штуки по отдельному запросу!

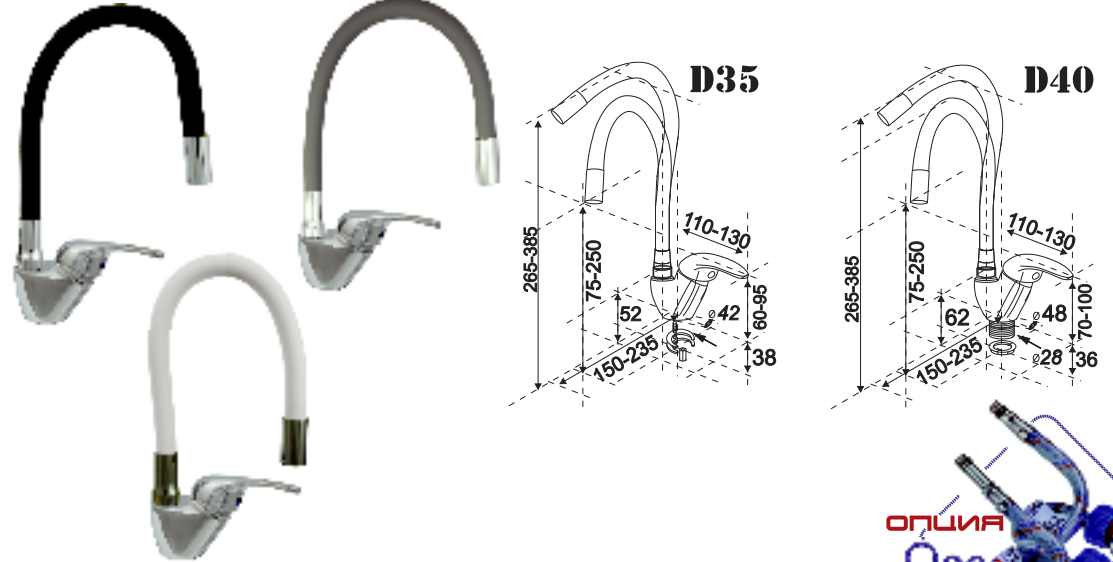
СМЕСИТЕЛЬ ЕЛОЧКА ЦС СМ 27/2 г(ш) гибкий излив

Высота смесителя 260-320 мм, высота до рассекателя 180-260 мм, вынос 155-215 мм, D18 гибкий излив



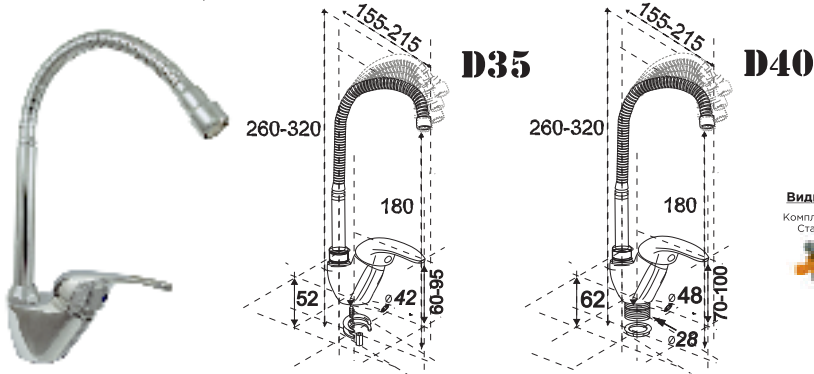
СМЕСИТЕЛЬ ЕЛОЧКА ЦС СМ 27/2 г(ш) Гибкий SI излив

Высота смесителя 265-385 мм, высота до рассекателя 72-250 мм, вынос 155-230 мм, D24 гибкий силиконовый излив



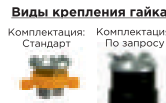
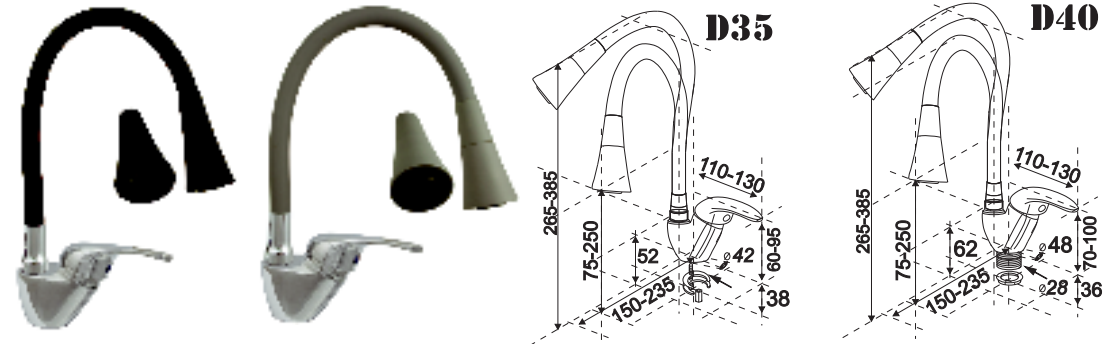
СМЕСИТЕЛЬ ЕЛОЧКА ЦС СМ 27/2 г(ш) Гибкий излив

Высота смесителя 285 мм, высота до рассекателя 200 мм, вынос 170-175 мм, D24 литой излив



СМЕСИТЕЛЬ ЕЛОЧКА ЦС СМ 27/2 г(ш) Гибкий излив Bell

Высота смесителя 265-385 мм, высота до рассекателя 72-250 мм, вынос 155-230 мм, D24 гибкий силиконовый излив



Виды комплектации:



Смеситель для умывальника и мойки ОДНОРУКОЯТОЧНЫЙ, центральный, наборный.

Предназначен для смешивания холодной и горячей воды.

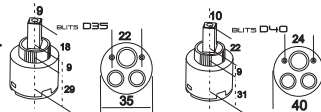
Монтаж на чугунные, стальные мойки и керамические умывальники.

- См-УмоЦБА, См-МОЦБА ГОСТ 25809-2019

Излив поворотный. Подключение

к водной магистрали - гибкая подводка штуцер М 10/ гайка G 1/2.

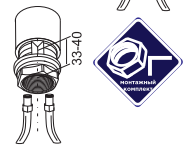
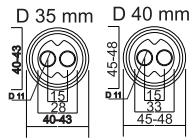
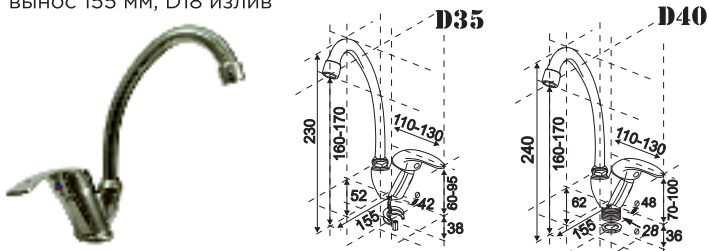
Картридж D- 40мм, D- 35мм



Если Вы не нашли смеситель требуемой комплектации - мы готовы произвести в объеме от 1 штуки по отдельному запросу!

СМЕСИТЕЛЬ ЦС СМ 27/23 г(ш)

Высота смесителя 230 мм, высота до расщекателя 160 мм, вынос 155 мм, D18 излив



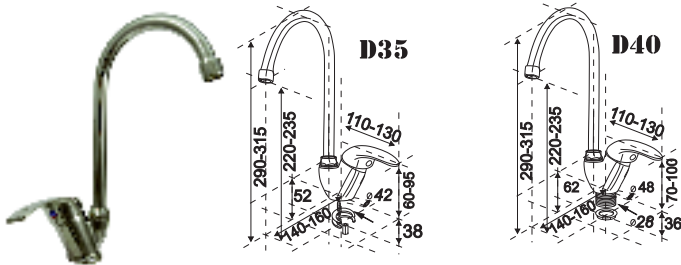
Вид крепления гайка

Комплектация: По запросу



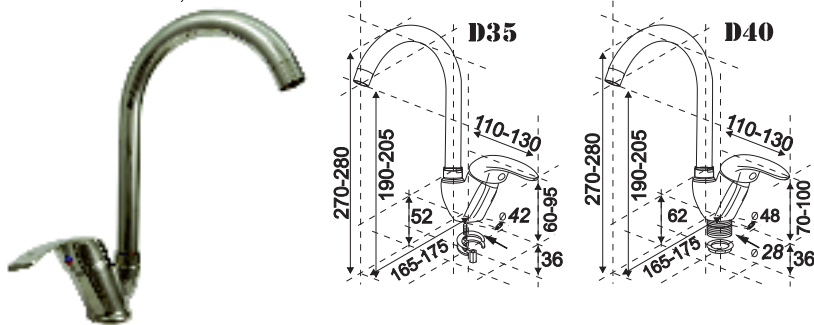
СМЕСИТЕЛЬ ЦС СМ 27/23 г(ш) U-образный излив

Высота смесителя 315 мм, высота до расщекателя 235 мм, вынос 160 мм, D18 U-образный излив



СМЕСИТЕЛЬ ЦС СМ 27/23 г(ш) D24

Высота смесителя 280 мм, высота до расщекателя 205 мм, вынос 175 мм, D24 излив



Смеситель для умывальника и мойки ОДНОРУКОЯТОЧНЫЙ, центральный, наборный.

Предназначен для смешивания холодной и горячей воды.

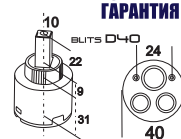
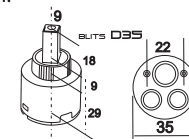
Монтаж на чугунные, стальные мойки и керамические умывальники.

- См-УмоЦБА, См-МОЦБА ГОСТ 25809-2019

Излив поворотный. Подключение

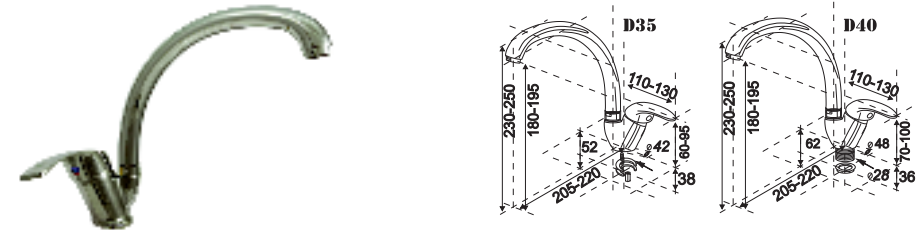
к водной магистрали - гибкая подводка штуцер М 10/ гайка G 1/2.

Картридж D- 40мм, D- 35мм



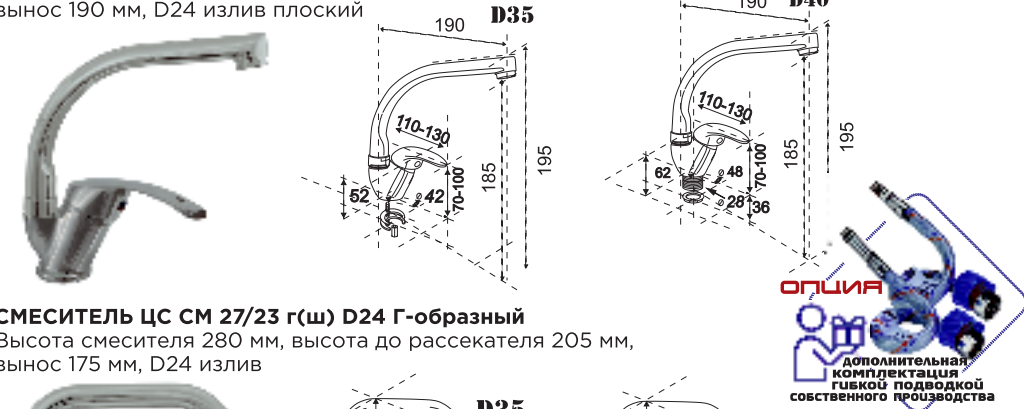
СМЕСИТЕЛЬ ЦС СМ 27/23 г(ш) D24 литой

Высота смесителя 250 мм, высота до расщекателя 195 мм, вынос 220 мм, D24 излив литой



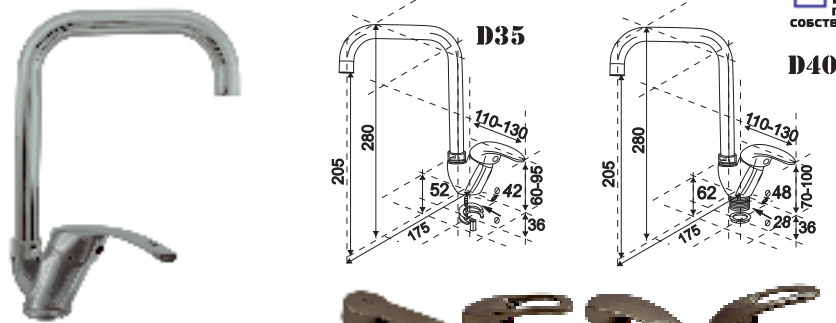
СМЕСИТЕЛЬ ЦС СМ 27/23 г(ш) D24 плоский

Высота смесителя 195 мм, высота до расщекателя 185 мм, вынос 190 мм, D24 излив плоский



СМЕСИТЕЛЬ ЦС СМ 27/23 г(ш) D24 Г-образный

Высота смесителя 280 мм, высота до расщекателя 205 мм, вынос 175 мм, D24 излив



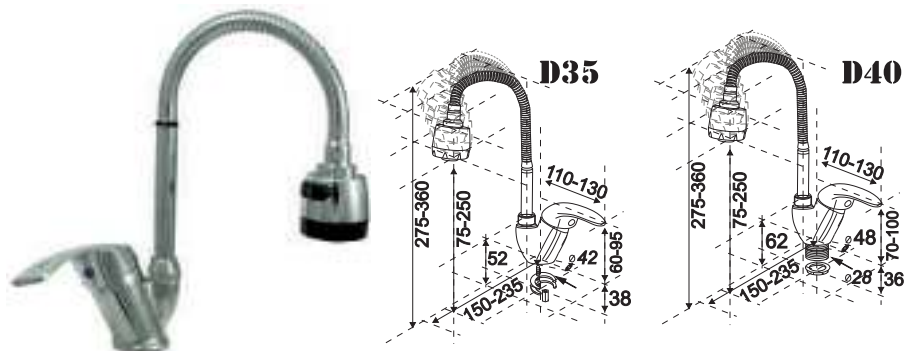
Виды комплектации:



Если Вы не нашли смеситель требуемой комплектации - мы готовы произвести в объеме от 1 штуки по отдельному запросу!

СМЕСИТЕЛЬ ЕЛОЧКА ЦС СМ 27/23 г(ш) гибкий излив

Высота смесителя 260-320 мм, высота до расщепителя 180-260 мм, вынос 155-215 мм, D18 гибкий излив



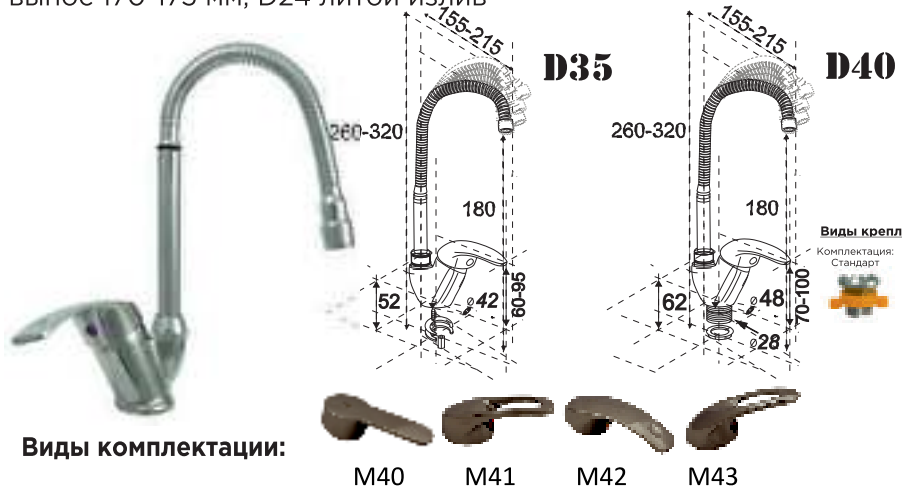
СМЕСИТЕЛЬ ЕЛОЧКА ЦС СМ 27/23 г(ш) Гибкий SI излив

Высота смесителя 265-385 мм, высота до расщепителя 72-250 мм, вынос 155-230 мм, D24 гибкий силиконовый излив



СМЕСИТЕЛЬ ЕЛОЧКА ЦС СМ 27/23 г(ш) Гибкий излив

Высота смесителя 285 мм, высота до расщепителя 200 мм, вынос 170-175 мм, D24 литой излив



СМЕСИТЕЛЬ ЕЛОЧКА ЦС СМ 27/23 г(ш) Гибкий излив Bell

Высота смесителя 265-385 мм, высота до расщепителя 72-250 мм, вынос 155-230 мм, D24 гибкий силиконовый излив

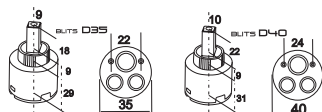


Виды комплектации:

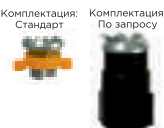


Смеситель для умывальника и мойки **ОДНОРУКОЯТОЧНЫЙ**, центральный, напорный. Предназначен для смешивания холодной и горячей воды. Монтаж на чугунные, стальные мойки и керамические умывальники. - См-УмоЦБА, См-МОЦБА ГОСТ 25809-2019

Излив поворотный. Подключение к водной магистрали - гибкая подводка штуцер М 10/ гайка G 1/2. Картридж D- 40мм, D- 35мм



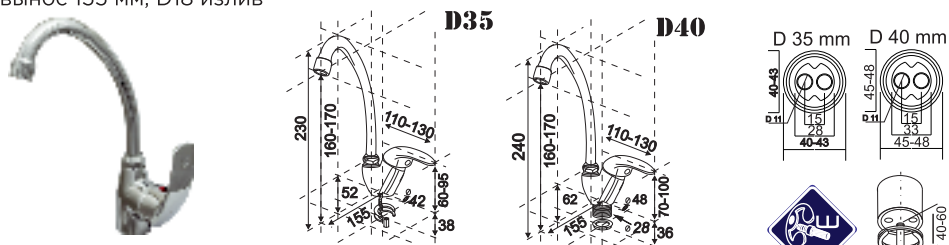
Виды крепления гайки



Если Вы не нашли смеситель требуемой комплектации - мы готовы произвести в объеме от 1 штуки по отдельному запросу!

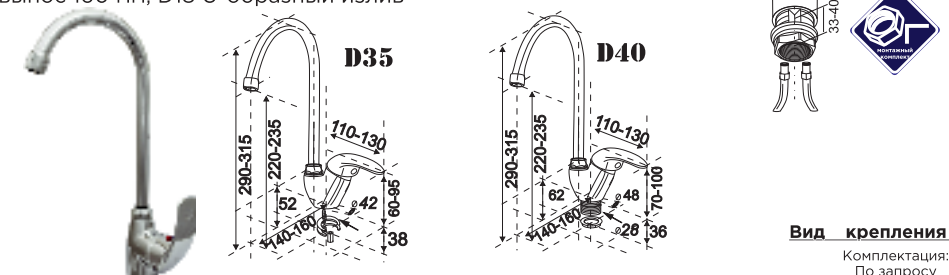
СМЕСИТЕЛЬ ЦС СМ 27/23 г(ш)

Высота смесителя 230 мм, высота до расщекателя 160 мм, вынос 155 мм, D18 излив



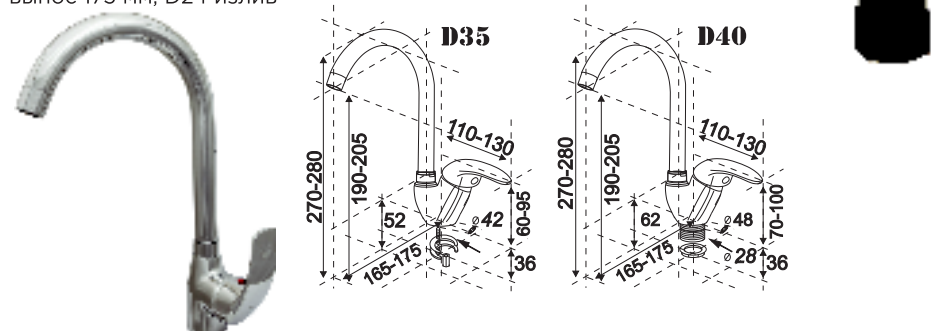
СМЕСИТЕЛЬ ЦС СМ 27/23 г(ш) U-образный излив

Высота смесителя 315 мм, высота до расщекателя 235 мм, вынос 160 мм, D18 U-образный излив



СМЕСИТЕЛЬ ЦС СМ 27/23 г(ш) D24

Высота смесителя 280 мм, высота до расщекателя 205 мм, вынос 175 мм, D24 излив



Смеситель для умывальника и мойки ОДНОРУКОЯТОЧНЫЙ, центральный, наборный.

Предназначен для смешивания холодной и горячей воды.

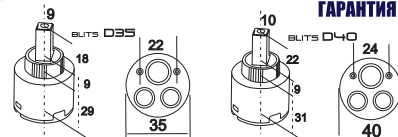
Монтаж на чугунные, стальные мойки и керамические умывальники.

- См-УмоЦБА, См-МОЦБА ГОСТ 25809-2019

Излив поворотный. Подключение

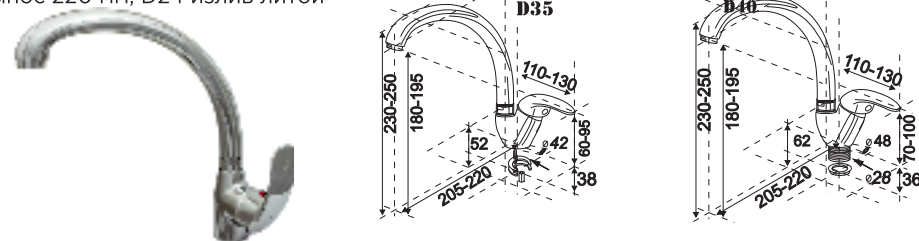
к водной магистрали - гибкая подводка штуцер М 10/ гайка G 1/2.

Картридж D- 40мм, D- 35мм



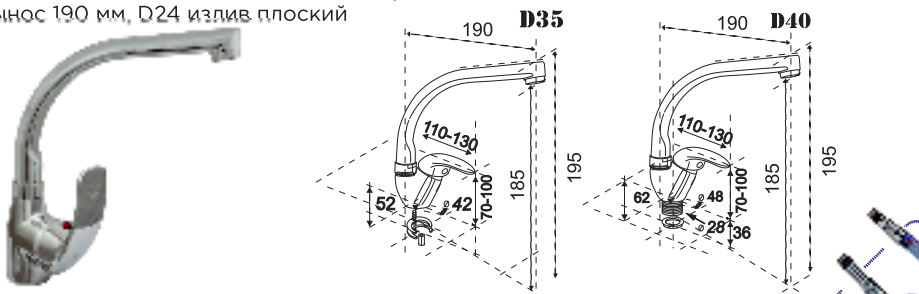
СМЕСИТЕЛЬ ЦС СМ 27/23 г(ш) D24 литой

Высота смесителя 250 мм, высота до расщекателя 195 мм, вынос 220 мм, D24 излив литой



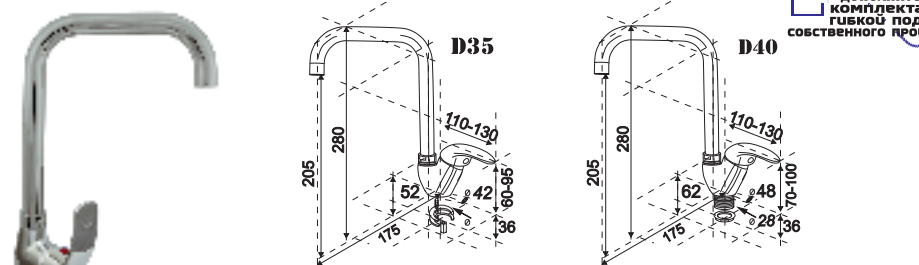
СМЕСИТЕЛЬ ЦС СМ 27/23 г(ш) D24 плоский

Высота смесителя 250 мм, высота до расщекателя 185 мм, вынос 190 мм, D24 излив плоский



СМЕСИТЕЛЬ ЦС СМ 27/23 г(ш) D24 Г-образный

Высота смесителя 280 мм, высота до расщекателя 205 мм, вынос 175 мм, D24 излив



Виды комплектации:



Если Вы не нашли смеситель требуемой комплектации - мы готовы произвести в объеме от 1 штуки по отдельному запросу!

СМЕСИТЕЛЬ ЕЛОЧКА ЦС СМ 27/23 г(ш) гибкий излив

Высота смесителя 260-320 мм, высота до расщепителя 180-260 мм, вынос 155-215 мм, D18 гибкий излив



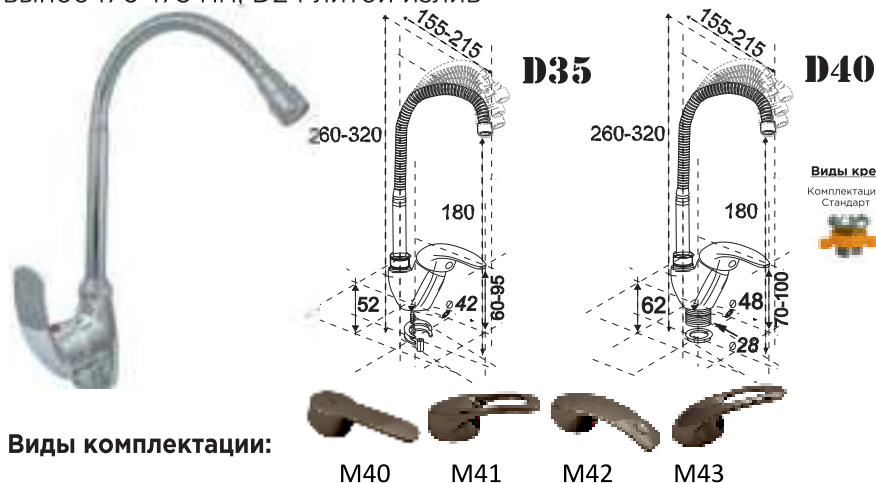
СМЕСИТЕЛЬ ЕЛОЧКА ЦС СМ 27/23 г(ш) Гибкий SI излив

Высота смесителя 265-385 мм, высота до расщепителя 72-250 мм, вынос 155-230 мм, D24 гибкий силиконовый излив



СМЕСИТЕЛЬ ЕЛОЧКА ЦС СМ 27/23 г(ш) Гибкий излив

Высота смесителя 285 мм, высота до расщепителя 200 мм, вынос 170-175 мм, D24 литой излив

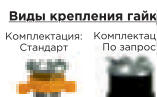
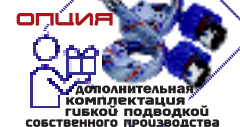
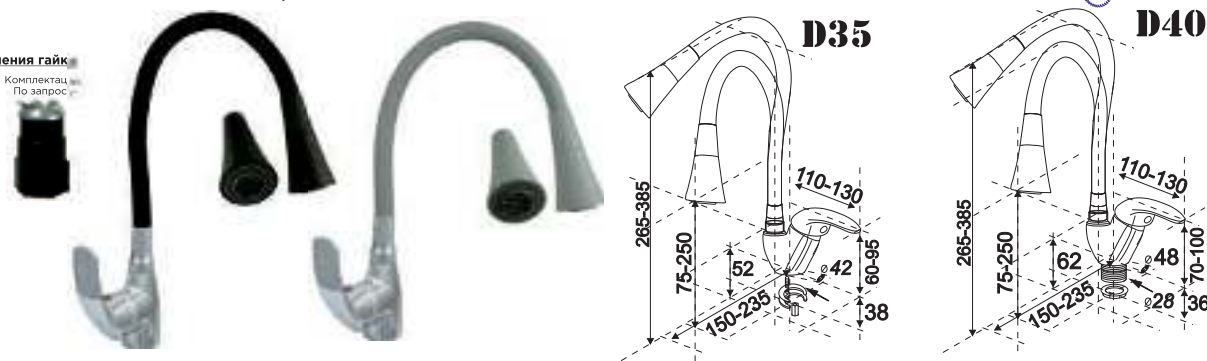


Виды комплектации:

M40 M41 M42 M43

СМЕСИТЕЛЬ ЕЛОЧКА ЦС СМ 27/23 г(ш) Гибкий излив Bell

Высота смесителя 265-385 мм, высота до расщепителя 72-250 мм, вынос 155-230 мм, D24 гибкий силиконовый излив



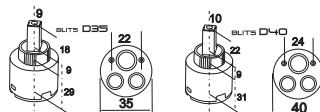
Смеситель для умывальника и мойки ОДНОРУКОЯТОЧНЫЙ, центральный, напорный. Предназначен для смешивания холодной и горячей воды.

Монтаж на чугунные, стальные мойки и керамические умывальники.

- См-УмоЦБА, См-МОЦБА ГОСТ 25809-2019

Излив поворотный. Подключение к водной магистрали - гибкая подводка штуцер М 10/ гайка G 1/2.

Картридж D- 40мм, D- 35мм



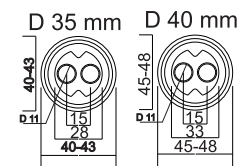
Если Вы не нашли смеситель требуемой комплектации - мы готовы произвести в объеме от 1 штуки по отдельному запросу!

СМЕСИТЕЛЬ ТЮЛЬПАН ЦС СМ 27/3 г(ш)

Высота смесителя 125-140 мм, высота до расщекателя 65-75 мм, вынос 100 мм.

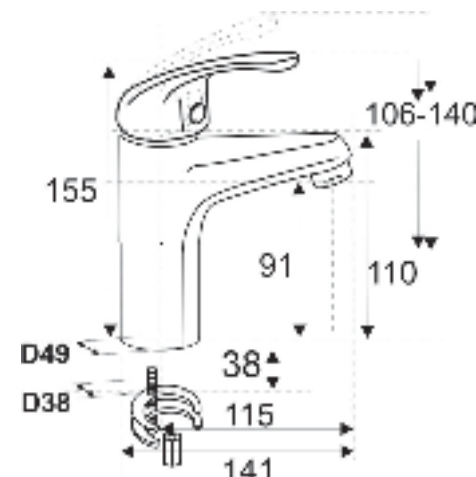
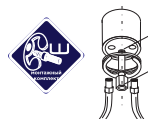


Монтажный комплект
УНИВЕРСАЛЬНЫЙ



СМЕСИТЕЛЬ ТЮЛЬПАН ЦС СМ 27/31 ш

Высота смесителя 163 мм, высота до расщекателя 120 мм, вынос 130 мм.



Виды комплектации:

M40 M41 M42 M43

Смеситель для умывальника и мойки ОДНРУКОЯТОЧНЫЙ, центральный, наборный.

Предназначен для смешивания холодной и горячей воды.

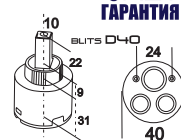
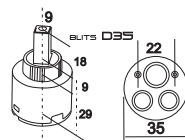
Монтаж на чугунные, стальные мойки и керамические умывальники.

- См-УМОЦБА, См-МОЦБА ГОСТ 25809-2019

Подключение

к водной магистрали - гибкая подводка штуцер М 10/ гайка G 1/2.

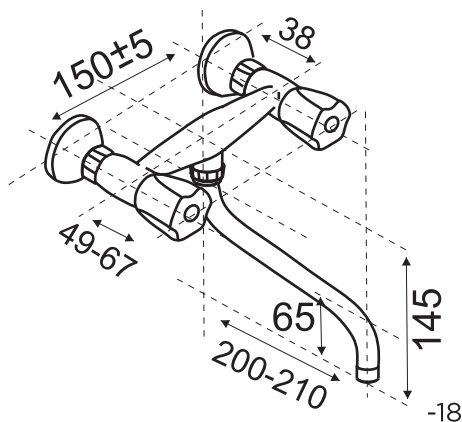
Картридж D- 40мм, D- 35мм



Если Вы не нашли смеситель требуемой комплектации - мы готовы произвести в объеме от 1 штуки по отдельному запросу!

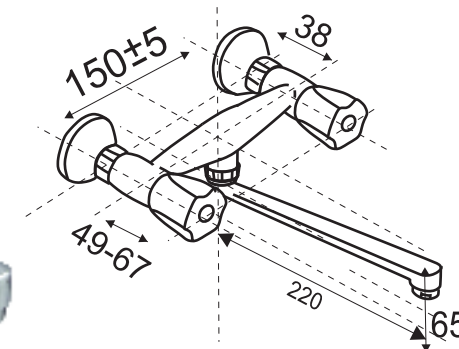
СМЕСИТЕЛЬ НАСТЕННЫЙ ЦС СМ 294

Высота смесителя 145 мм, вынос 210 мм.
Излив D16/D18



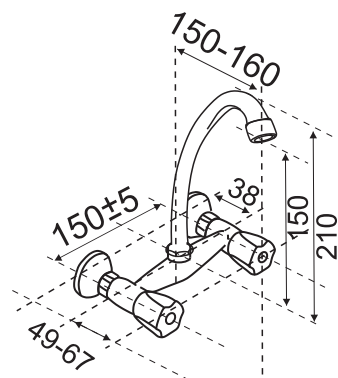
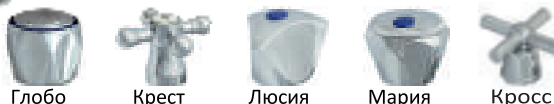
СМЕСИТЕЛЬ НАСТЕННЫЙ ЦС СМ 294 плоский излив

Высота смесителя 65 мм, вынос 220 мм.
Излив плоский



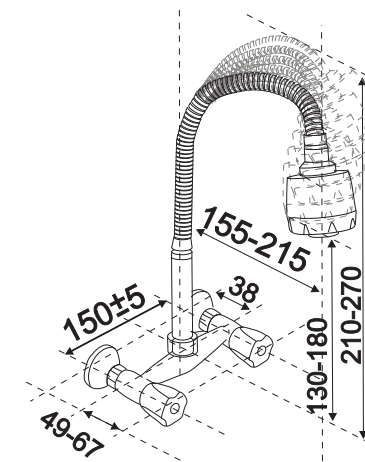
СМЕСИТЕЛЬ НАСТЕННЫЙ ЦС СМ 293

Высота смесителя 210 мм, высота до расщепителя 150 мм,
вынос 160 мм.
Излив D16/D18



СМЕСИТЕЛЬ НАСТЕННЫЙ ЦС СМ 293 гибкий излив

Высота смесителя 210-270 мм, высота до расщепителя 130-180 мм,
вынос 155-215 мм.
Излив гибкий D18



Смеситель для мойки и умывальника, двухрукояточный, настенный
Предназначен для смешивания холодной и горячей воды.

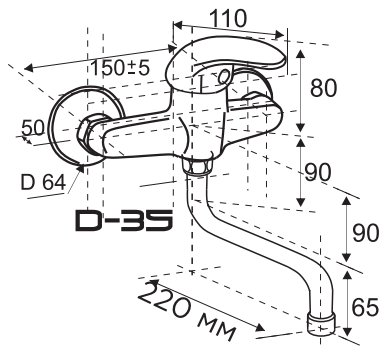
- См-УмДРНр, См-МДРНр ГОСТ 25809-2019 (излив с развальцованным носиком)
- См-УмДРНА, См-МДРНА ГОСТ 25809-2019 (излив с аэратором)
- Вентильная головка М 18/1 (возвратно-поступательная/с керамическим затвором)
- Вентильная головка 1/2" (возвратно-поступательная/с керамическим затвором)



Если Вы не нашли смеситель требуемой комплектации - мы готовы произвести в объеме от 1 штуки по отдельному запросу!

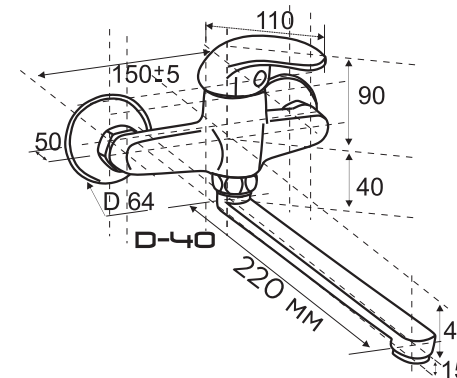
СМЕСИТЕЛЬ НАСТЕННЫЙ ЦС СМ 294-2

Высота смесителя 235 мм, вынос 220 мм.
Излив D18



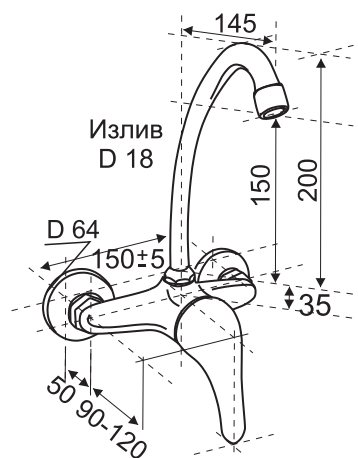
СМЕСИТЕЛЬ НАСТЕННЫЙ ЦС СМ 294-2 плоский излив

Высота смесителя 170 мм, вынос 220 мм,
Излив плоский



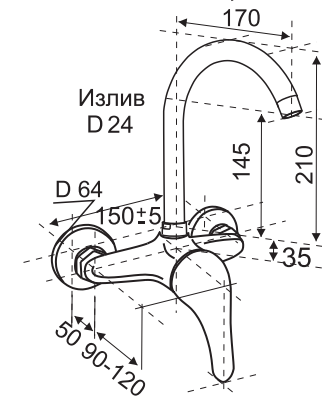
СМЕСИТЕЛЬ НАСТЕННЫЙ ЦС СМ 293-2

Высота смесителя 210 мм, высота до рассекателя 150 мм,
вынос 160 мм.
Излив D16/D18



СМЕСИТЕЛЬ НАСТЕННЫЙ ЦС СМ 293-2 D24

Высота смесителя 245 мм, высота до рассекателя 145 мм,
вынос 170 мм.
Излив D24



Виды комплектации:



Смеситель для умывальника и мойки **ОДНОРУКОЯТОЧНЫЙ**, настенный.

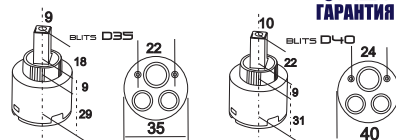
Предназначен для смешивания холодной и горячей воды.

Монтаж на чугунные, стальные мойки и керамические умывальники.

- СМ-УМОРНА, СМ-МОРНА ГОСТ 25809-2019

Излив поворотный.

Картридж D- 40мм, D- 35мм



Если Вы не нашли смеситель требуемой комплектации - мы готовы произвести в объеме от 1 штуки по отдельному запросу!

Смесители изготовлены по чертежам и схемам согласно ГОСТ 25809-2019 (Разработан НИИ «Сантехники». Внесен в реестр Минстрой России 01.01.1998 г.)
Простая и очень надежная конструкция. В ассортименте самые популярные и наиболее востребованные модели.
Возможность применения широкой и разнообразной гаммы комплектующих изделий при сборке продукции удовлетворит вкусы и потребности самого требовательного покупателя.

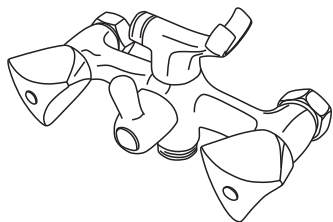
ПРОСТОТА КОНСТРУКЦИИ И НАДЕЖНОСТЬ смесителей - ГЛАВНОЕ ПРЕИМУЩЕСТВО!

1. Смесители для ванной комнаты. Классический двухручковый корпус.

Тип См-ВУДРШЛА ГОСТ 25809-2019 (излив с аэратором)

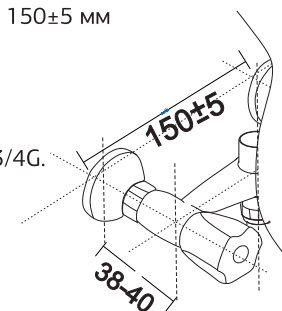
Смеситель общий для ванны и умывальника, настенный, с душевой сеткой на гибком шланге.

Смеситель для ванной общий и умывальника предназначается для смешивания холодной и горячей воды, устанавливается на стене.



- Корпус латунный, литой. Установочное расстояние между осями подводящих труб 150 ± 5 мм
- Вылет от стены до установочного отверстия трубки излива – 35-40 мм
- Крепление корпуса – при помощи установочных патрубков резьба 1/2G.
 - Монтажный комплект Рус – гайка на патрубке M27*1,5
 - Монтажный комплект Имп – гайка на корпусе 3/4G
- Отверстие под трубку излив – D16 мм. с резьбой M 22*1,5 или D18 мм. с резьбой 3/4G.
- Отверстие под душевой гибкий шланг с резьбой M 22*1,5*

- Вентильные головки - возвратно-поступательные КБТ M18*1 или 1/2G с торцевой резиновой прокладкой.
 - с керамическими пластинами КБК M18*1 или 1/2G.
 - Механизм переключения – шаровой с фиксатором.
 - Ручки маховики (посадка «квадрат» $7 \times 7 \pm 0,3$ мм) - пластиковые, металлизированные и металлические
- Упаковка индивидуальная

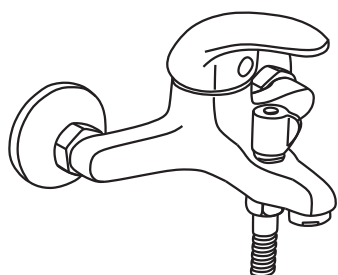


2. Смесители для ванной комнаты. ОДНОРУКОЯТОЧНЫЙ. Настенный

Тип См-ВОРНШЛА ГОСТ 25809-2019 (излив с аэратором)

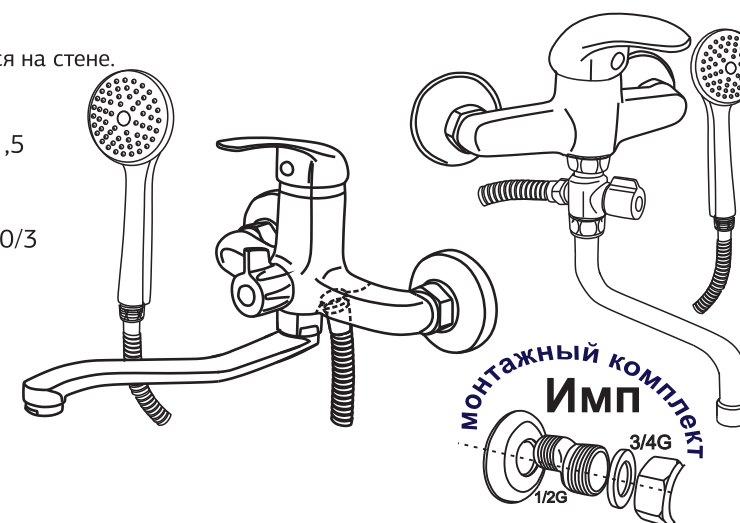
Смеситель общий для ванны и умывальника, настенный, с душевой сеткой на гибком шланге.

Смеситель для ванной общий и умывальника предназначается для смешивания холодной и горячей воды, устанавливается на стене.



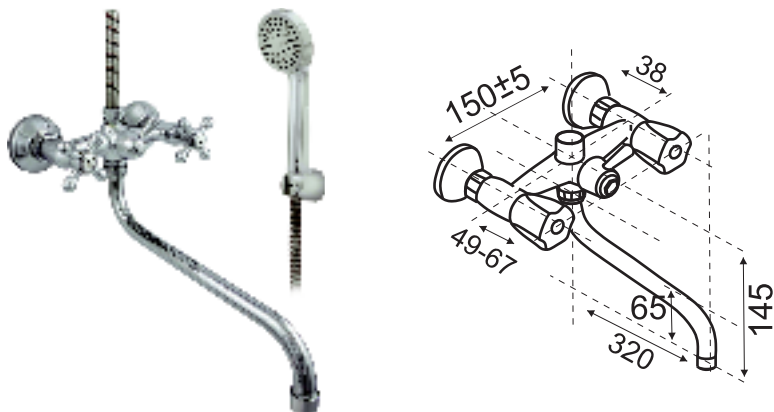
- Крепление корпуса – при помощи установочных патрубков резьба 1/2G.
 - монтажный комплект Рус – гайка на патрубке M22*1,5
 - монтажный комплект Имп – гайка на корпусе 3/4G
- Отверстие под трубку излив – D18 мм. с резьбой 3/4G.
- Литой носик для модели с встроенным флажковым переключателем CM 300/3
- Отверстие под душевой гибкий шланг с резьбой 1/2G.
- Душевой шланг L 1500-1750 mm (металлорукав н/ж)
- Картридж с керамическими пластинами D35 mm и D40 mm.
- Механизм переключения – латунный картридж D22 mm - модель CM 300
- Дайвотер с картриджным переключателем D 20 mm - модель CM 300/1
- Ручки маховики металлические

Упаковка индивидуальная



СМЕСИТЕЛЬ ДЛЯ ВАННЫ ЦС СМ 600/5

Высота смесителя 145 мм, вынос 320 мм, Излив D16



СМЕСИТЕЛЬ ДЛЯ ВАННЫ ЦС СМ 600/5.1

Высота смесителя 145 мм, вынос 320 мм, Излив D16. Держатель душевой лейки на корпусе



СМЕСИТЕЛЬ ДЛЯ ВАННЫ ЦС СМ 600/5.1

Высота смесителя 145 мм, вынос 220 мм, Излив D18. Держатель душевой лейки на корпусе



СМЕСИТЕЛЬ ДЛЯ ВАННЫ ЦС СМ 600/5.1

Высота смесителя 145 мм, вынос 300-350 мм, Излив D18. Держатель душевой лейки на корпусе



Глобо



Крест



Люсия



Мария



Крест



7 ЛЕТ ГАРАНТИЯ



СТАНДАРТ КАЧЕСТВА ISO 9001:2015



БЕЗОПАСНО ДЛЯ ЗДОРОВЬЯ



Для жилых и производственных помещений



Сертификат ГОСТ 25809-2019



рабочая температура +5 С +95 С



РАБОТАЕТ НА ДАВЛЕНИИ 1/10 ЖИЦ/МАХ



Медь <59% ЛАТУНЬ



СТАЛЬ 12Х17Г9 ИНОК



Н9.6Х.6 НИ/СР 15/2 мм

Смеситель общий для ванны и умывальника, двухрукояточный с подводками в раздельных отверстиях настенный с душевой сеткой на гибком шланге.
- См-ВДРНШЛ ГОСТ 25809-2019
Предназначен для смешивания холодной и горячей воды.
Вентильная головка M18/1 / G 1/2" (возвратно-поступательная/с керамическим затвором)
Цельный литой корпус.

Если Вы не нашли смеситель требуемой комплектации - мы готовы произвести в объеме от 1 штуки по отдельному запросу!

СМЕСИТЕЛЬ ДЛЯ ВАННЫ ЦС СМ 600/5.1

Высота смесителя 145 мм, вынос 300-350 мм,
Излив D24. Держатель душевой лейки на корпусе



СМЕСИТЕЛЬ ДЛЯ ВАННЫ ЦС СМ 600/5.1

Высота смесителя 145 мм, вынос 300-350 мм,
Излив плоский. Держатель душевой лейки на корпусе



СМЕСИТЕЛЬ ДЛЯ ВАННЫ ЦС СМ 600/5.1

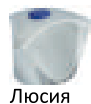
Высота смесителя 145 мм, вынос 300-350 мм,
Керамическая душевая лейка



Глобо



Крест



Люсия



Мария



Кросс



7 ЛЕТ ГАРАНТИЯ



ОСАБ 2020 КАЧЕСТВО СИСТЕМ



БЕЗОПАСНО ДЛЯ ЗДОРОВЬЯ



Для жилых и производственных помещений



Сертификат ГОСТ 25809-2019



рабочая температура +5 С +95 С



РАБ. ДАВ. 0,8 МПа 1,5 МПа 2,0 МПа 2,5 МПа 3,0 МПа 3,5 МПа 4,0 МПа 4,5 МПа 5,0 МПа



Медь <59% ЛАТУНЬ



СТАЛЬ 12Х17Г9 ИНОХ 15/2



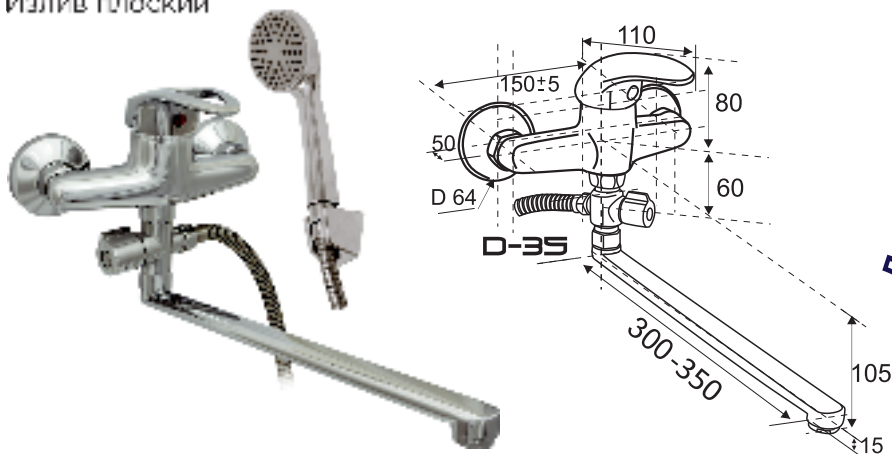
Н9.6Х.6 НИ/Ср 15/2 мм

Смеситель общий для ванны и умывальника, двухрукояточный с подводками в раздельных отверстиях настенный с душевой сеткой на гибком шланге.
- См-ВДРНШЛ ГОСТ 25809-2019
Предназначен для смешивания холодной и горячей воды.
Вентильная головка М18/1 / G 1/2" (возвратно-поступательная/с керамическим затвором)
Цельный литой корпус.

Если Вы не нашли смеситель требуемой комплектации - мы готовы произвести в объеме от 1 штуки по отдельному запросу!

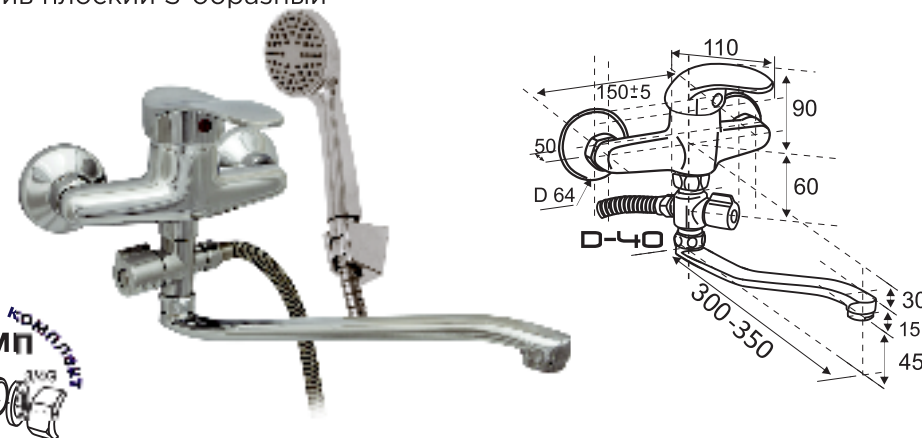
СМЕСИТЕЛЬ ДЛЯ ВАННЫ ЦС СМ 300/1 плоский

Высота смесителя 245 мм, вынос 300-350 мм,
Излив плоский



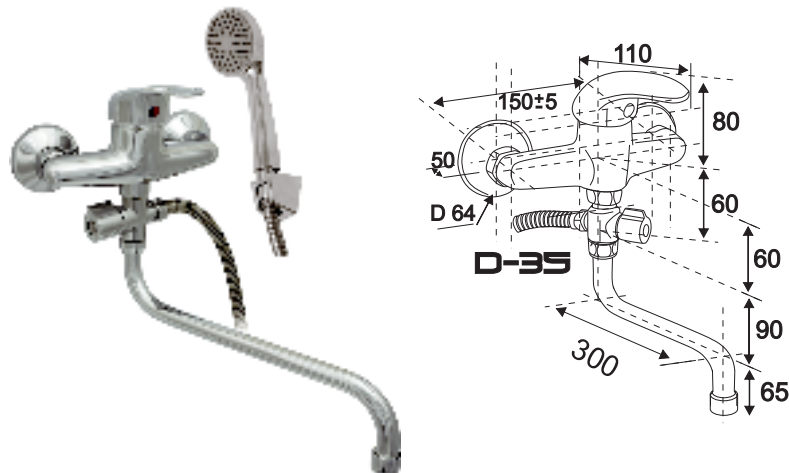
СМЕСИТЕЛЬ ДЛЯ ВАННЫ ЦС СМ 300/1 плоский S-образный

Высота смесителя 295 мм, вынос 300-350 мм,
Излив плоский S-образный



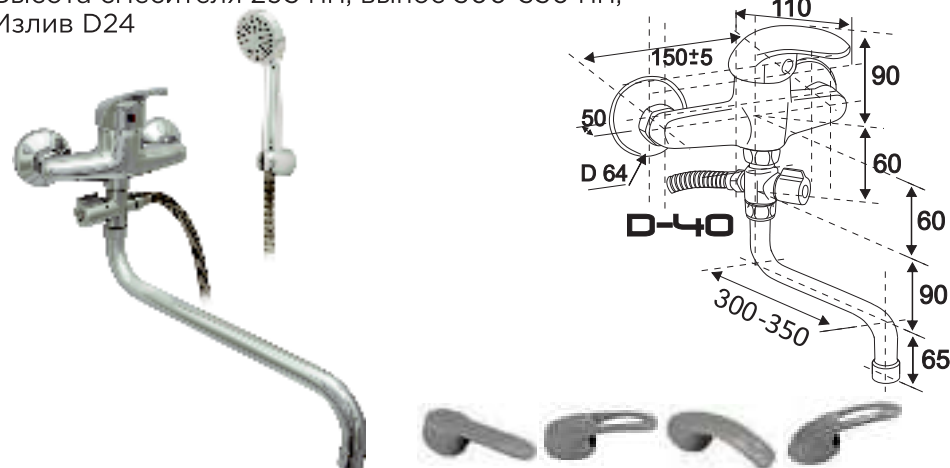
СМЕСИТЕЛЬ ДЛЯ ВАННЫ ЦС СМ 300/1 D18

Высота смесителя 295 мм, вынос 300-350 мм,
Излив D18



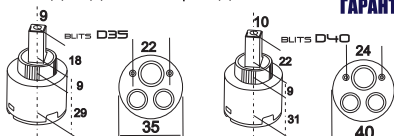
СМЕСИТЕЛЬ ДЛЯ ВАННЫ ЦС СМ 300/1 D24

Высота смесителя 295 мм, вынос 300-350 мм,
Излив D24



Виды комплектации: M40 M41 M42 M43

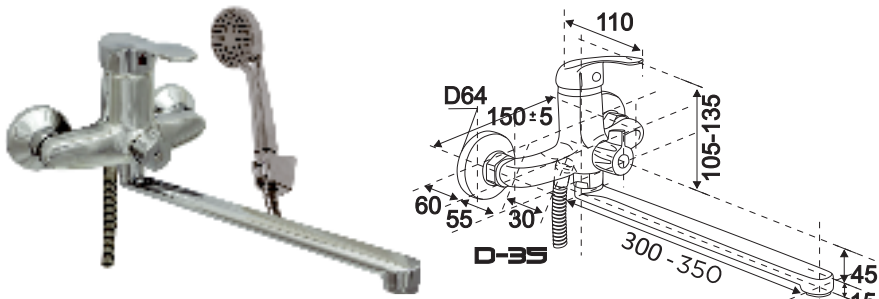
Смеситель общий для ванны и умывальника, ОДНОРУКОЯТОЧНЫЙ, с подводками в отдельных отверстиях настенный с душевой сеткой на гибком шланге.
- См-ВОРНШЛА ГОСТ 25809-2019
Предназначен для смешивания холодной и горячей воды.
Картридж D - 40мм, D - 35мм
Цельный литой корпус.



Если Вы не нашли смеситель требуемой комплектации - мы готовы произвести в объеме от 1 штуки по отдельному запросу!

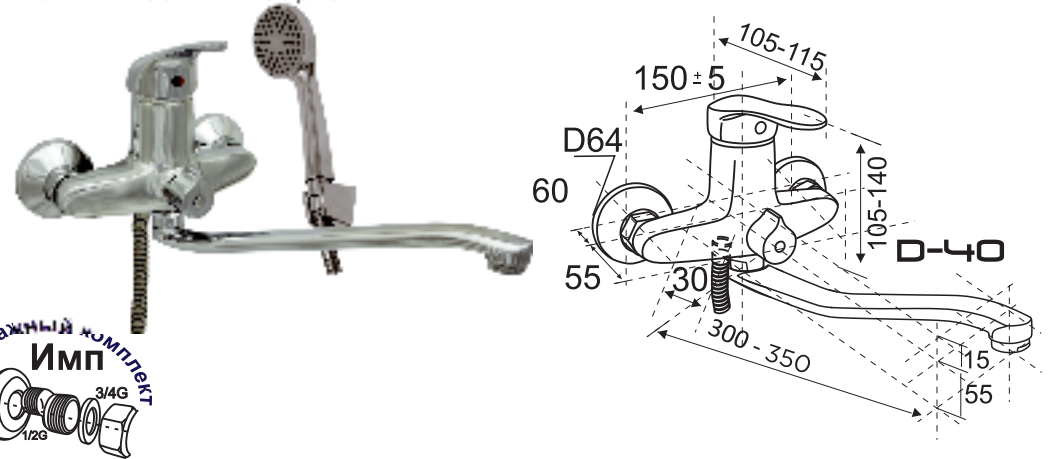
СМЕСИТЕЛЬ ДЛЯ ВАННЫ ЦС СМ 300 плоский

Высота смесителя 180 мм, вынос 300-350 мм,
Излив плоский



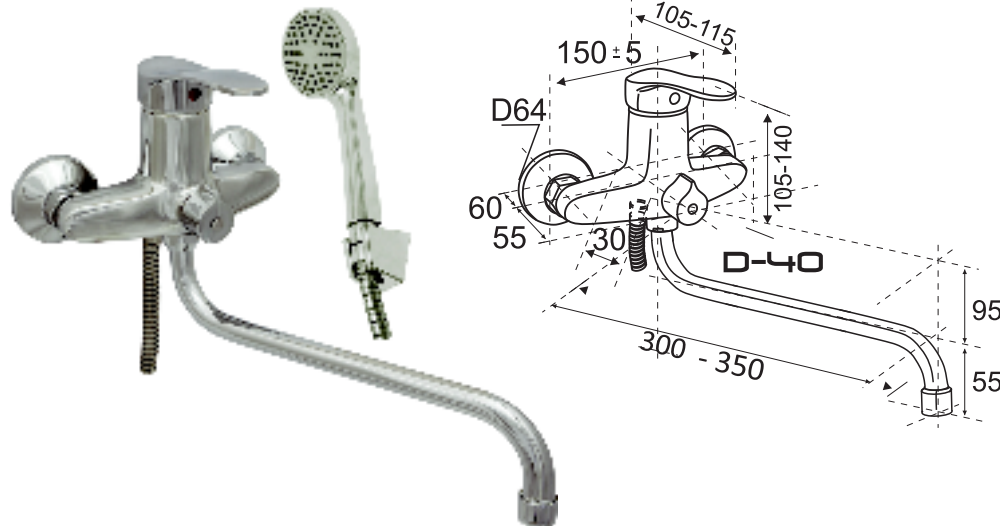
СМЕСИТЕЛЬ ДЛЯ ВАННЫ ЦС СМ 300 плоский S-образный

Высота смесителя 195 мм, вынос 300-350 мм,
Излив плоский S-образный



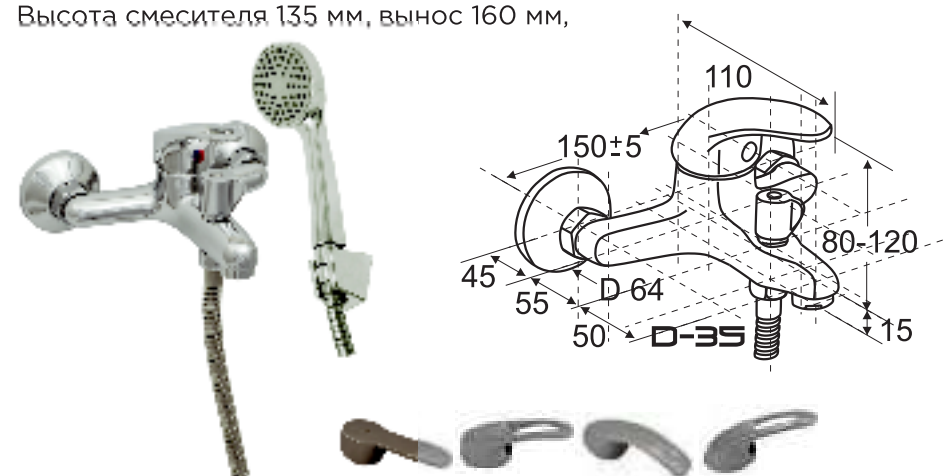
СМЕСИТЕЛЬ ДЛЯ ВАННЫ ЦС СМ 300 D18

Высота смесителя 295 мм, вынос 300-350 мм,
Излив D18



СМЕСИТЕЛЬ ДЛЯ ВАННЫ ЦС СМ 300/3 литой излив

Высота смесителя 135 мм, вынос 160 мм,



Виды комплектации: M40 M41 M42 M43

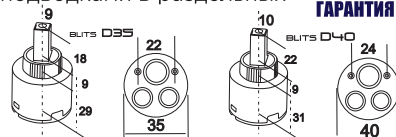
Смеситель общий для ванны и умывальника, ОДНОРУКОЯТОЧНЫЙ, с подводками в отдельных отверстиях настенный с душевой сеткой на гибком шланге.

- См-ВОРНШЛА ГОСТ 25809-2019

Предназначен для смешивания холодной и горячей воды.

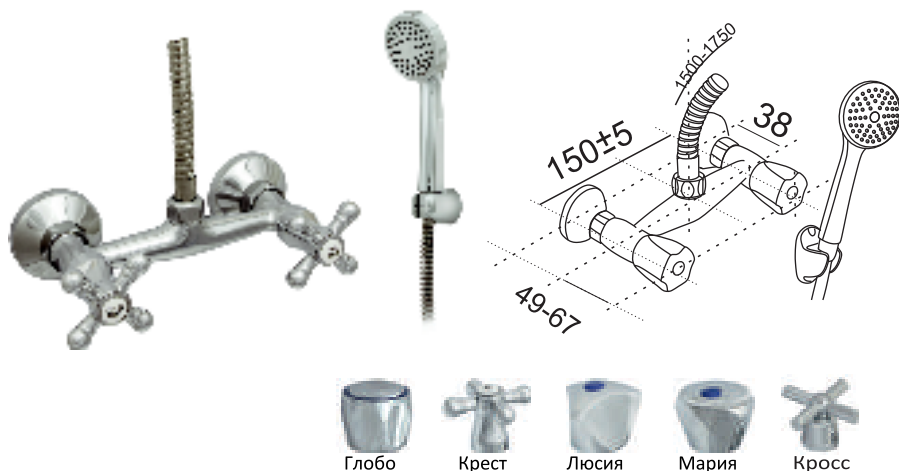
Картридж D - 40мм, D - 35мм

Цельный литой корпус.

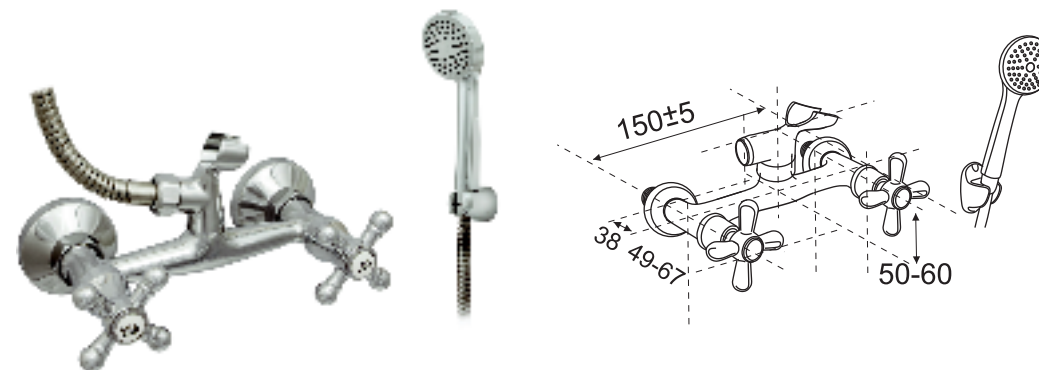


Если Вы не нашли смеситель требуемой комплектации - мы готовы произвести в объеме от 1 штуки по отдельному запросу!

СМЕСИТЕЛЬ ДУШЕВОЙ ЦС СМ 293/3

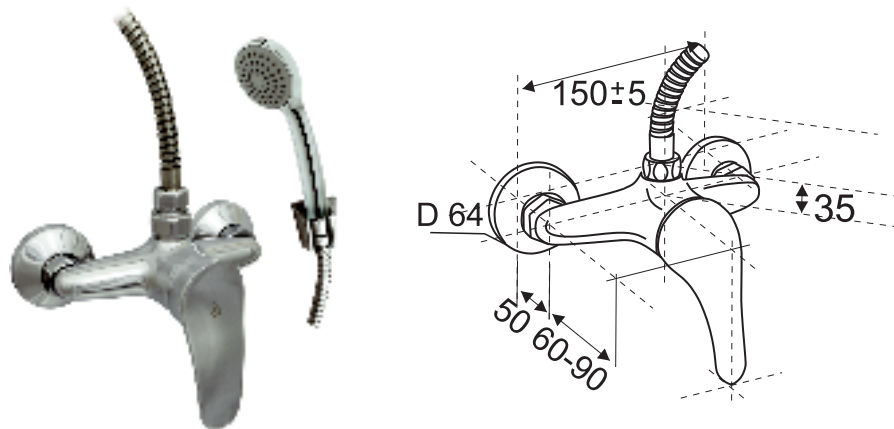


СМЕСИТЕЛЬ ДУШЕВОЙ ЦС СМ 293/3.1

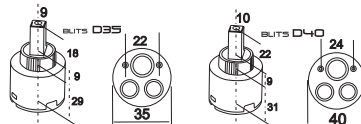


Смеситель для душа и душевых кабин. Настенный монтаж.
Двухрукояточный. Предназначен для смешивания холодной и горячей воды.
Смеситель для душа с душевой сеткой на гибком шланге. - См-ДшДРНШл
Вентильная головка М 18/1 (возвратно-поступательная/с керамическим затвором)

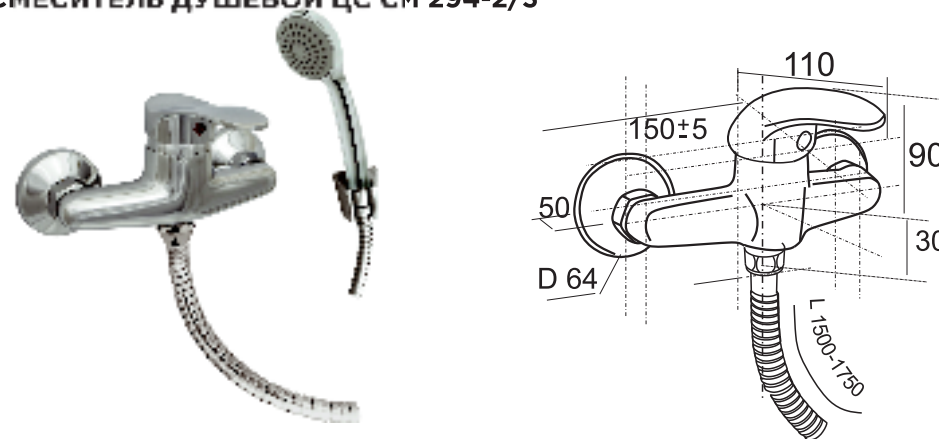
СМЕСИТЕЛЬ ДУШЕВОЙ ЦС СМ 293-2/3



Смеситель для душа и душевых кабин. Настенный монтаж.
Однорукояточный. Предназначен для смешивания холодной и горячей воды.
Смеситель для душа с душевой сеткой на гибком шланге. - См-ДшДРНШл
Цельный литой корпус. Картридж D - 40мм, D - 35мм



СМЕСИТЕЛЬ ДУШЕВОЙ ЦС СМ 294-2/3



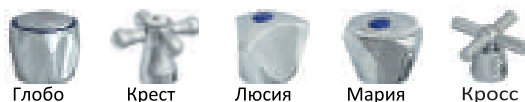
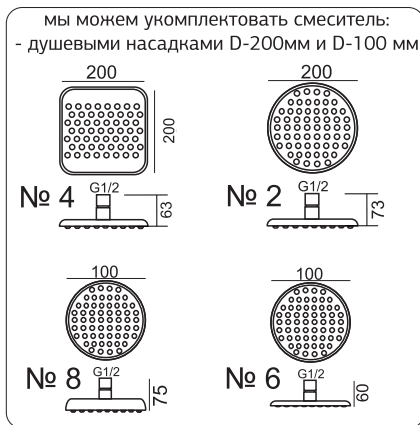
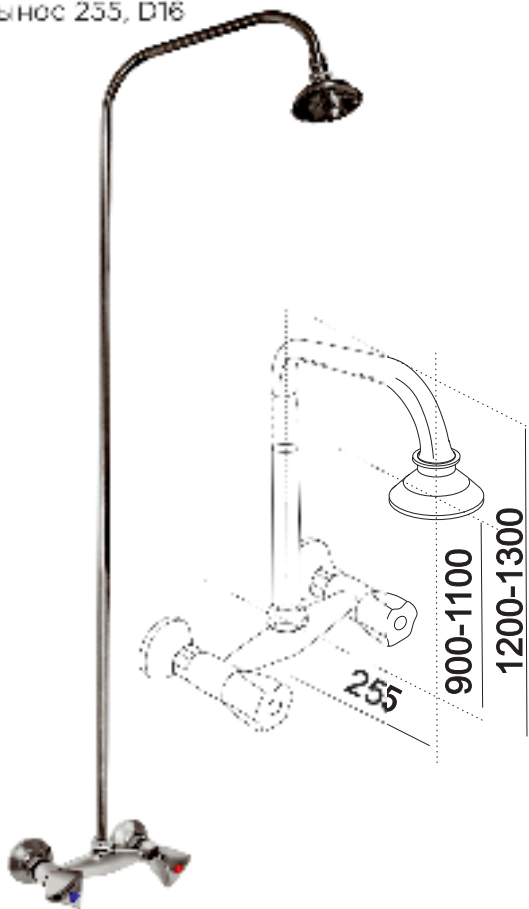
Виды комплектации:



Если Вы не нашли смеситель требуемой комплектации - мы готовы произвести в объеме от 1 штуки по отдельному запросу!

СМЕСИТЕЛЬ СТАЦИОНАР ЦС СМ 293/1

Высота смесителя 1200-1300, высота до рассекателя 1000-1100, вынос 255, D16

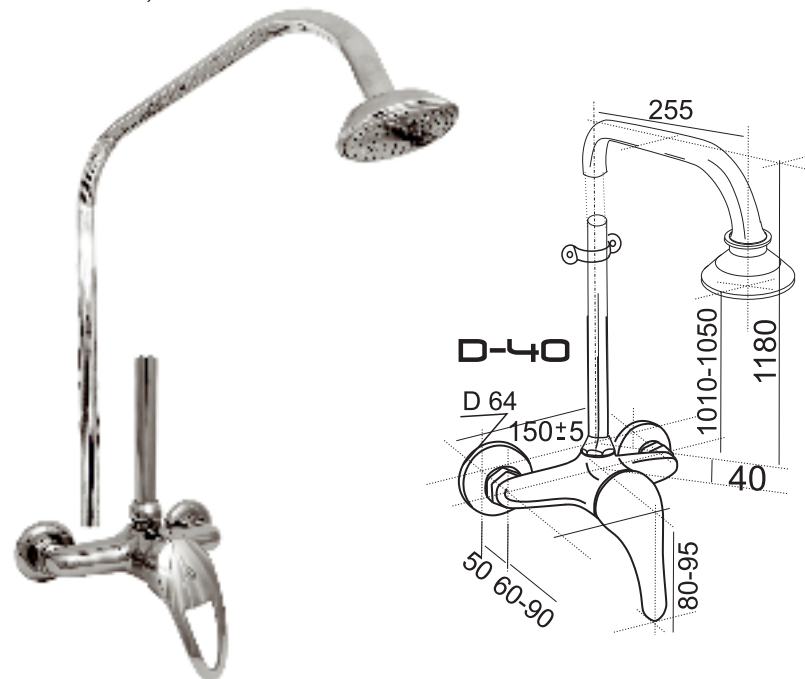


Смеситель для душа и душевых кабин. Настенный монтаж. Двухрукояточный. Предназначен для смешивания холодной и горячей воды. С душевой сеткой на стационарной трубке. - См-ДшДРНТр
Вентильная головка M18/1 / G 1/2" (возвратно-поступательная/с керамическим затвором)

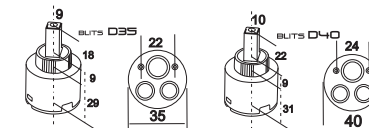


СМЕСИТЕЛЬ СТАЦИОНАР ЦС СМ 293-2/1

Высота смесителя 1200-1300, высота до рассекателя 1000-1100, вынос 255, D16



Виды комплектации:

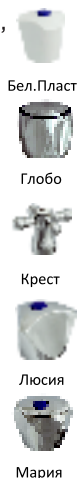
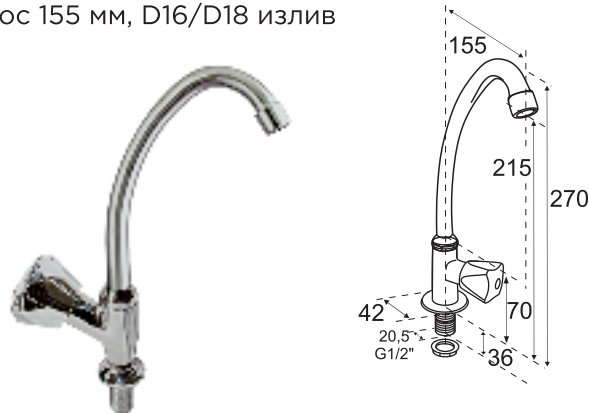


Смеситель для душа и душевых кабин. Настенный монтаж. Однорукояточный. Предназначен для смешивания холодной и горячей воды. С душевой сеткой на стационарной трубке. - См-ДшОРНТр
Цельный литой корпус. Картридж D - 40мм, D - 35мм

Если Вы не нашли смеситель требуемой комплектации - мы готовы произвести в объеме от 1 штуки по отдельному запросу!

КРАН ВОДРАЗБОРНЫЙ ЦС КР 11

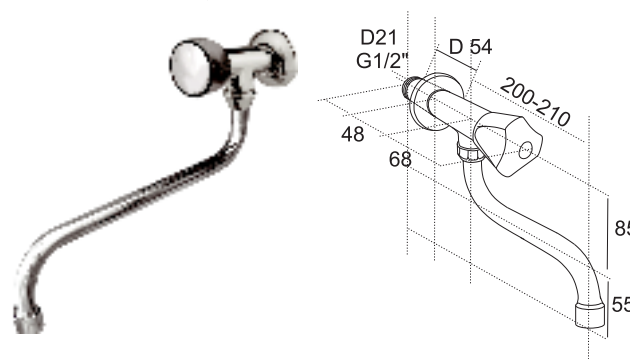
Высота смесителя 270 мм, высота до расщепителя 215 мм, вынос 155 мм, D16/D18 излив



Кран водоразборный наворотный. Типы КрЦБр, КрЦБА. Настольное исполнение. Устанавливается отдельно для разбора воды- холодной или горячей. Вентильная головка М 18/1 / G 1/2" (возвратно-поступательная / керамическим затвором)

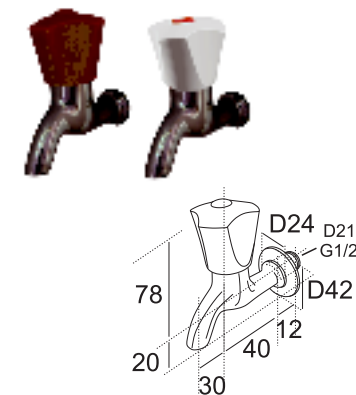
КРАН ВОДРАЗБОРНЫЙ ЦС КР 11/4

Высота смесителя 85 мм, излив 240 мм, вынос 210 мм, D16 излив

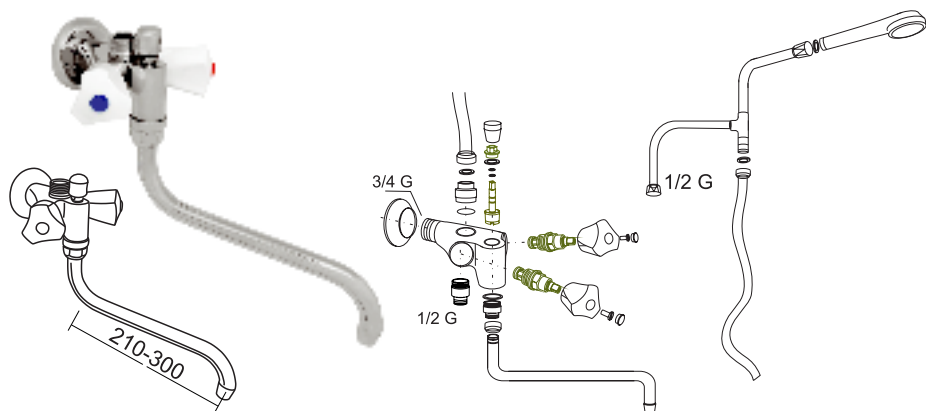


Кран водоразборный настенный. Типы КрНр, КрНА. Настенное исполнение. Устанавливается отдельно для разбора воды- холодной или горячей. Вентильная головка М 18/1 (возвратно-поступательная / керамическим затвором)

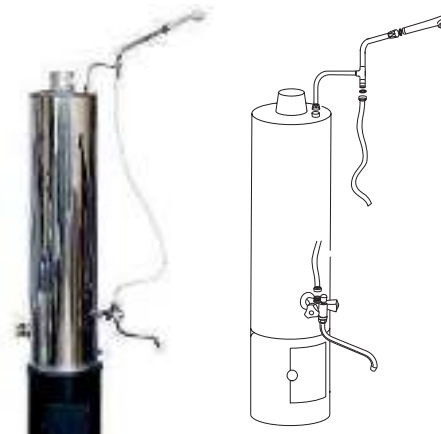
КРАН ВОДРАЗБОРНЫЙ ЦС КР 11/3



СМЕСИТЕЛЬ ДЛЯ ВОДОГРЕЙНОЙ КОЛОНКИ ЦС СМ 293/5



Специальный смеситель. Тип См-КДРНшл. Настенное исполнение. Устанавливается для смешивание холодной и горячей воды. Монтаж на водогрейную колонку. Вентильная головка М 18/1 (возвратно-поступательная / керамическим затвором)



Дровяные колонки для душа предназначены для нагрева воды и последующего принятия теплого душа. Колонка водогрейная дровяная представляют собой бак объемом от 70 до 90 литров и топку. Работают они на дровах (почти бесплатно). В качестве альтернативы можно использовать брикеты.

Смеситель для дровяной колонки. Смеситель производится в России. Водогрейные колонки обязательно комплектуются специальным смесителем. Обусловлено это особой конструкцией последнего: в нем предусмотрен подвод только холодной воды. Горячая вода в смеситель поступает из бака, смешиваясь в нужных потребителю пропорциях. Замена «родного» смесителя для дровяной колонки обычным бытовым невозможна из-за существенной разницы в их функционале.



Если Вы не нашли смеситель требуемой комплектации - мы готовы произвести в объеме от 1 штуки по отдельному запросу!

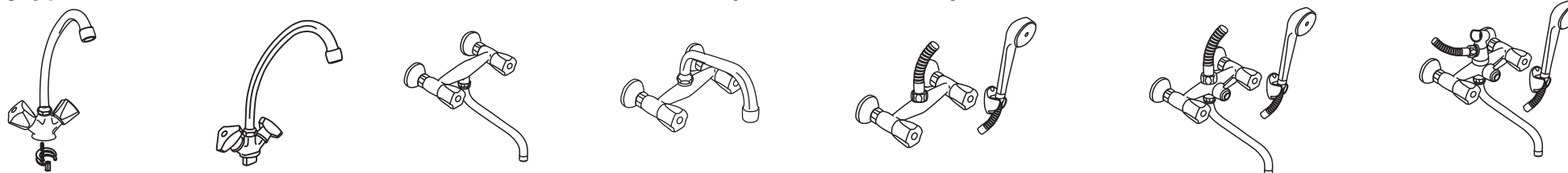
Смесители - ЦС серия «СТРОЙКА» - сделаны из Латунни, по ГОСТ 25809-2019, ГОСТ 19681-2016

Смесители - ЦС серия «СТРОЙКА» - это качественный надежный смеситель, отлитый из Латунни. Разработан с учетом пожеланий наших клиентов, соответствует техническим требованиям, предъявляемым для вновь возводимых зданий, многоэтажных домов с современными инженерными коммуникациями. В таких сооружениях применяются новые современные материалы обеспечивающие снижение потерь и энергосбережение для потребителей ресурсов.

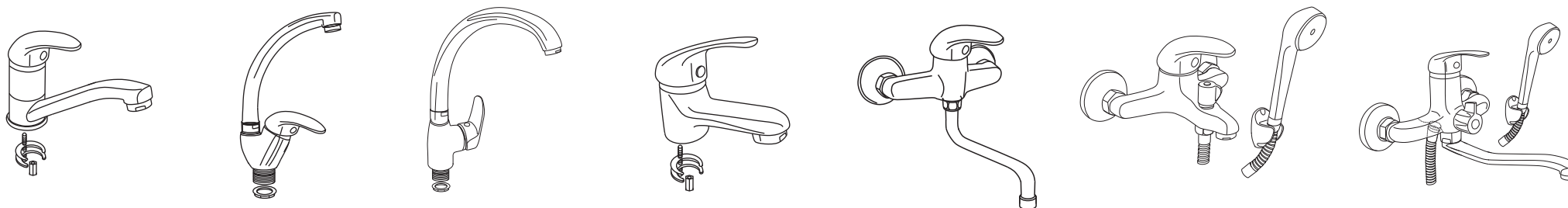
Линейка смесителей ЦС серии «СТРОЙКА» - это современный, доступный по цене, качественный продукт.

Удовлетворяющий потребности самого взыскательного потребителя. Удобный, простой и надежный. Оптимальный выбор всех новоселов страны и строителей.

- **Двухрукояточные - классические смесители.** Смесители для моек и умывальников, для душевых кабин и ванны.



- **Однорукояточные (монокомандные).** Смесители для моек и умывальников, для душевых кабин и ванны.



Стандартная комплектация. Не отличается дорогим дизайном, все комплектующие качественные, надежные и функциональные.

Для уменьшения затрат потребителя, продукция поставляется в общей транспортной коробке. Полная комплектация.

Но пожеланию заказчика, возможна отгрузка в индивидуальной коробке

Наш лозунг – “Качество, надежность и безопасность!”

Техническая справка:

Опрессовка системы водоснабжения. СНиП 3.05.01-85 «Внутренние санитарно-технические системы»

Технические данные, которые применяются в современном строительстве:

- в напорных трубопроводах (водоснабжение): 10 – 15 атм.
- узел ввода (в централизованных системах): 10 - 15 атм.

Это в 1,5 раза больше, чем в ГОСТ 25809-2019, ГОСТ 19681-2016. Мы учитываем эти требования.

и проводим испытания нашей продукции с двойным запасом.



1. Смесители для мойки и умывальника. тип См-УмДЦБА, См-МДЦБА ГОСТ 25809-2019 (излив с аэратором).

ЦС-СМ 12/2ш Ст
Общая коробка по 30 шт.

1) СМ506001.30
Смеситель елочка
ЦС-СМ 12/2Ст.ш
Белый пласт.

2) СМ506006.30
Смеситель елочка
ЦС-СМ 12/2Ст.ш
М_Кватра (30 шт/уп.)

ЦС-СМ 12/2г Ст
Общая коробка по 30 шт.

3) СМ504701.30
Смеситель елочка
ЦС-СМ 12/2г Ст.
Белый пласт. Маховик

4) СМ504813.30
Смеситель елочка
ЦС-СМ 12/2г Ст.
М_Кватра (30 шт/уп.)

2. Смеситель общий для мойки и умывальника, настенный. типа См-УмДРНА; См-МДРНА ГОСТ 25809-96.(излив с аэратором).

Смеситель настенный
ЦС-СМ 294 Ст
Нижний излив
Общая коробка по 20 шт.

5) СМ508801.20
Смеситель настенный
ЦС-СМ 294Ст.
Белый пласт. Маховик

6) СМ508806.20
Смеситель настенный
ЦС-СМ 294Ст.
М_Кватра (20 шт/уп.)

Смеситель настенный
ЦС-СМ 293 Ст
Верхний излив
Общая коробка по 20 шт.

7) СМ507601.20
Смеситель настенный
ЦС-СМ 293Ст.
Белый пласт. Маховик

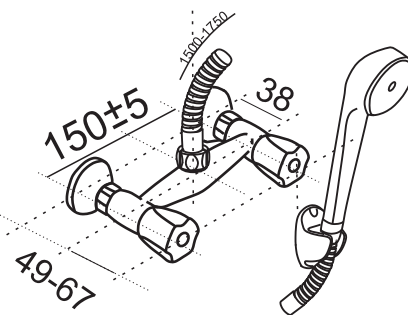
8) СМ507606.20
Смеситель настенный
ЦС-СМ 293Ст.
М_Кватра

3. Смеситель для душа с душевой сеткой на гибком шланге.

Тип См-ДшДРНШл

Смеситель Душевой
ЦС-СМ 293/3-3 Ст
Гибкий шланг
Общая коробка по 20 шт.

- 9) СМ508406.20
Смеситель Душевой
ЦС-СМ 293/3-3Ст.
Белый пласт. Маховик
- 10) СМ508408.20
Смеситель Душевой
ЦС-СМ 293/3-3Ст.
М_Кватра (20 шт/уп.)

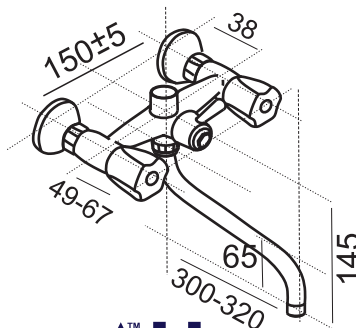


4. Смеситель для ванной комнаты с душевой сеткой на гибком шланге.

Тип См-ВУДРНШЛА

Смеситель в/д
ЦС-СМ 600-3 Ст
Гибкий шланг
Общая коробка по 10 шт.

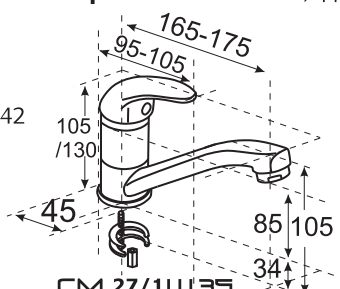
- 11) СМ501002.10
Смеситель в/д
ЦС-СМ 600-3Ст.
Белый пласт. Маховик
- 12) СМ501008.10
Смеситель в/д
ЦС-СМ 600-3Ст.
М_Кватра (10 шт/уп.)



1. Смесители для умывальника и мойки, с поворотным изливом, однорукояточный. Тип См-УМОЦБА, См-МОЦБА.



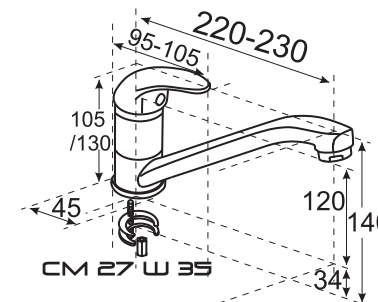
13) СТ300603.30
Смеситель для кухни
ЦС-СМ 27/1ш D35Ст.М42
(30 шт/уп.)



СМ 27/1Ш 35



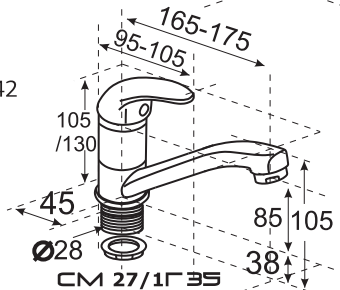
15) СТ300401.30
Смеситель для кухни
ЦС-СМ 27ш D35Ст.М42
(30 шт/уп.)



СМ 27 Ш 35



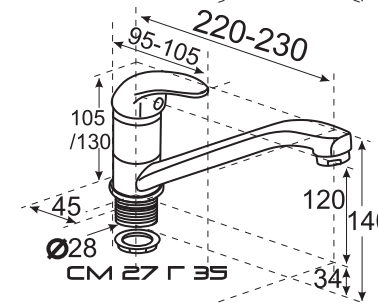
14) СТ300703.30
Смеситель для кухни
ЦС-СМ 27/1г D35Ст.М42
(30 шт/уп.)



СМ 27/1Г 35



16) СТ301103.30
Смеситель для кухни
ЦС-СМ 27г D35Ст.М42
(30 шт/уп.)

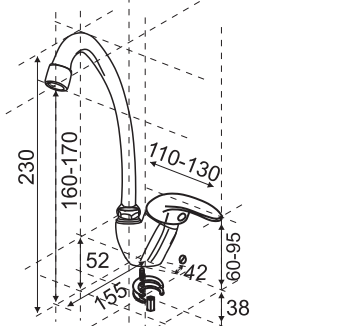


СМ 27 Г 35

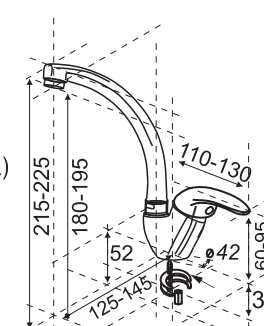
2. Смесители для умывальника и мойки, с поворотным изливом, однорукояточный, боковая ручка. Тип См-УМОЦБА, См-МОЦБА.



17) СТ300204.30
Смеситель утка
ЦС-СМ 27/2ш D35Ст.М42
излив Д18 (30 шт/уп.)



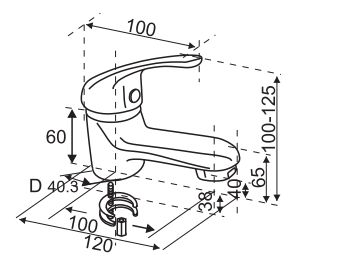
18) СТ300205.30
Смеситель утка
ЦС-СМ 27/2ш D35Ст.М42
лит. изл. Н-170 (30 шт/уп.)



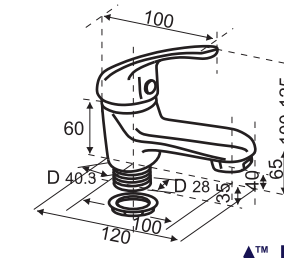
3. Смесители для умывальника «тюльпан», лит. излив однорукояточный. Тип См-УМОЦБА.



19) СТ300301.50
Смеситель тюльпан
ЦС-СМ 27/3ш D35Ст.М42
(50 шт/уп.).



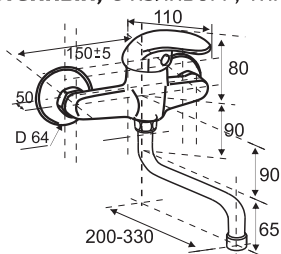
20) СТ300903.50
Смеситель тюльпан
ЦС-СМ 27/3г D35Ст. М42
(50 шт/уп.).



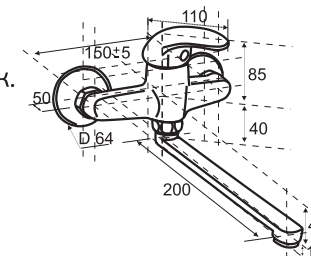
2. Смеситель общий для мойки и умывальника, настенный, с изливом, типа СМ-УМОРНА, СМ-МОРНА



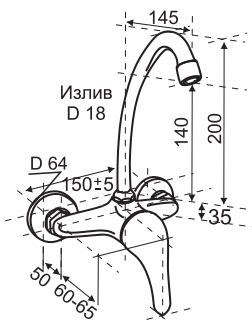
21) СТ300501.20
Смеситель настенный
ЦС-СМ 294-2 D35Ст.М42
излив Д18 L-220 мм. (20 шт/уп.)



23) СТ300503.20
Смеситель настенный одnorурук.
ЦС-СМ 294-2 D35Ст.М42
излив плоский L-220 мм.

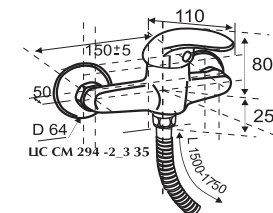


22) СТ302307.20
Смеситель настенный
ЦС-СМ 293-2 D35Ст.М42
излив Д18 (20 шт/уп.)



3. Смеситель для душа одnorукояточный, настенный с душевой лейкой, на гибком душ. шланге. типа СМ-ДшОРНШЛ

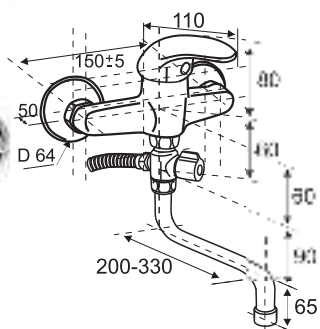
24) СТ300504.15
Смеситель настенный
ЦС-СМ 294-2/3-3 D35Ст.М42
душевой (15 шт/уп.)



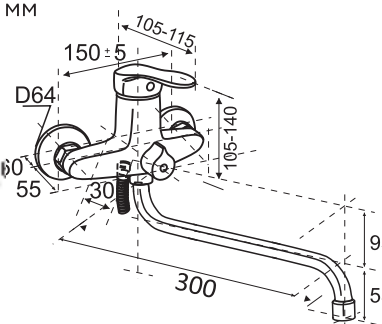
4. Смеситель для ванны одnorукояточный настенный с душевой лейкой на гибком шланге, излив с аэратором. Тип СМ-ВОРНШЛА



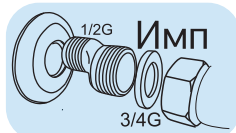
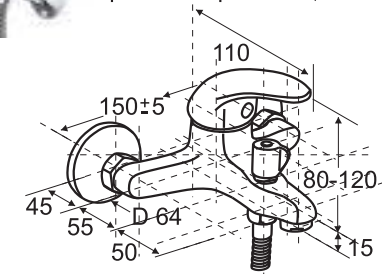
25) СТ300101.10
Смеситель в/д
ЦС-СМ 300/1-3 D35Ст.М-42
круглый излив (10 шт/уп.)



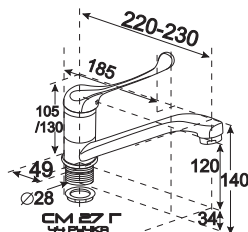
26) СТ50X1001.10
Смеситель в/д
ЦС-СМ 300-3 D35Ст.М-42
круглый излив (10 шт/уп.)
Д18 L-300 мм



27) СТ302002.10
Смеситель в/д
ЦС-СМ 300/3-3 D35Ст.М42
лит. кор. излив,
перек. поворотный (10 шт/уп.)

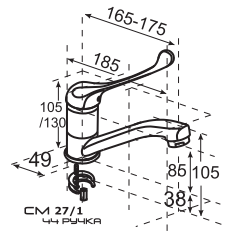


Медицинские смесители, хирургические или локтевые – укомплектованы специальной ручкой для регулировки температуры и напора воды. Для поддержания стерильных условий в медицинских заведениях, позволяет управлять смесителем, не касаясь кистями рук.



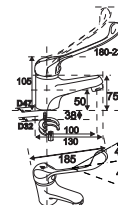
D35 CT300405 Смеситель для кухни однорук.
D40 ПП800905 ЦС-СМ 27ш М44

D35 CT301105 Смеситель для кухни однорук.
D40 ПП800805 ЦС-СМ 27г М44



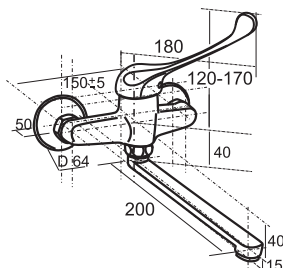
D35 CT300605 Смеситель для кухни однорук.
D40 ПП800305 ЦС-СМ 27/1ш М44

D35 CT300705 Смеситель для кухни однорук.
D40 ПП800205 ЦС-СМ 27/1г М44

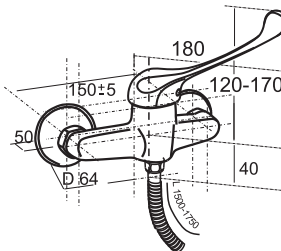


D35 CT300305 Смеситель тюльпан однорук.
D40 ПП800605 ЦС См 27/3ш М44

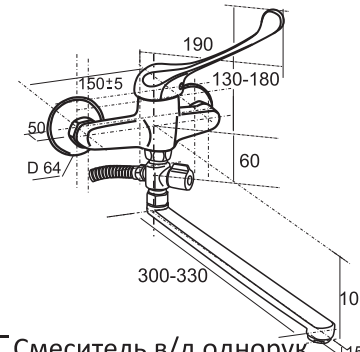
D35 CT300905 Смеситель тюльпан однорук.
D40 ПП801604 ЦС См 27/3г М44



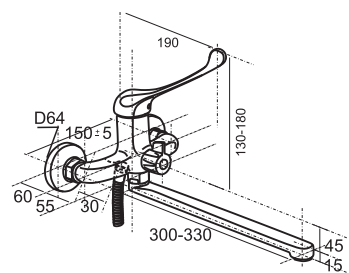
D35 CT300525 Смеситель настенный однорук.
D40 ПП801329 ЦС-СМ 294-2 М44
излив плоский L-220 мм.



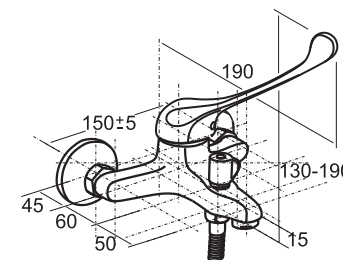
D35 CT300530 Смеситель настенный однорук.
D40 ПП801306 ЦС-СМ 294-2/3 М44



D35 CT300119 Смеситель в/д однорук.
D40 ПП800118 ЦС-СМ 300/1-4 М-44
плоский излив



D35 CT300019 Смеситель в/д однорук.
D40 ПП800041 ЦС-СМ 300-4 М-44
плоский излив



D35 CT302004 Смеситель в/д
ЦС-СМ 300/3-4 М-44
лит.кор. излив,
D40 ПП801404 поворотный переключатель

Современные душевые системы ТМ ЦС представляют собой универсальные конструкции. Отдельно душевые стойки и комплекты со смесителем. Их с одинаковым успехом можно устанавливать как в душевых кабинах, так и над традиционными ваннами.

Душевые стойки ЦС.

Телескопическая стойка с верхним душем, высота от 920 до 1250 мм. Материал трубы - нержавеющая сталь AISI, диаметр 24 мм

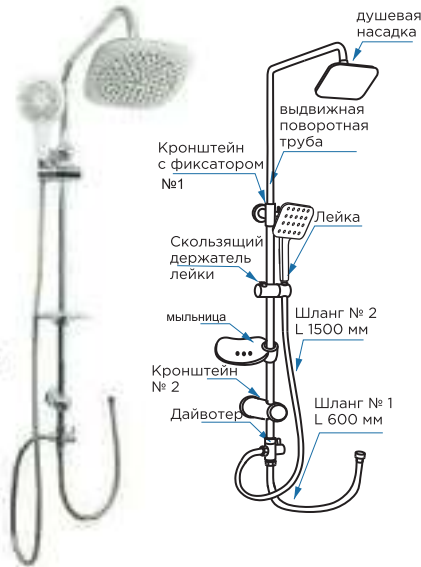
Соната

Артикул: ДС001020

Для организации верхнего душа совместно с ванно-душевым смесителем

Состав набора:

- Телескопическая стойка D24 мм с верхним настенным держателем
- Нижний настенный держатель стойки
- Шланг ЦС для подключения ванно-душевого смесителя L-600 мм (н/ж сталь, лазерная полировка)
- Шланг ЦС для душевой лейки L-1500 мм (н/ж сталь, лазерная полировка)
- Душевая лейка СОНАТА, D120 мм
- Насадка для верхнего душа СОНАТА, D200 мм
- Хромированная пластиковая мыльница, скользящая на стойке
- Индивидуальная упаковка



Престиж

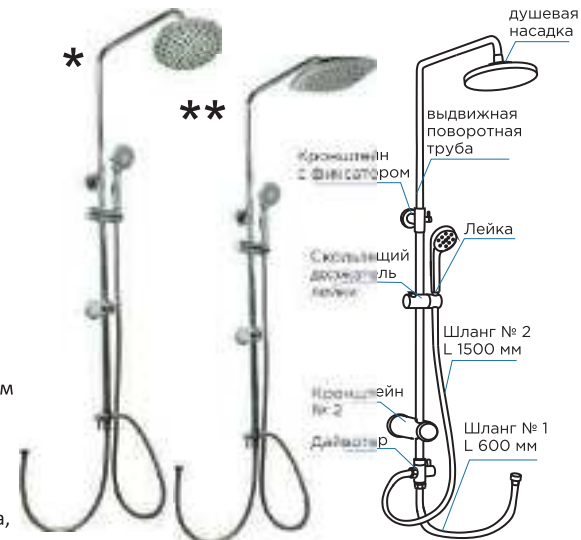
Артикул: ДС001003*

Артикул: ДС001005**

Для организации верхнего душа совместно с ванно-душевым смесителем

Состав набора:

- Телескопическая стойка D24 мм с верхним настенным держателем
- Нижний настенный держатель стойки
- Шланг ЦС для подключения ванно-душевого смесителя L-600 мм (н/ж сталь, лазерная полировка)
- Шланг ЦС для душевой лейки L-1500 мм (н/ж сталь, лазерная полировка)
- Душевая лейка Престиж D80 мм
- Квадратная насадка для верхнего душа, D200 мм *
- Квадратная насадка для верхнего душа, D200 мм **
- Индивидуальная упаковка



Вид индивидуальной упаковки:



Симфония

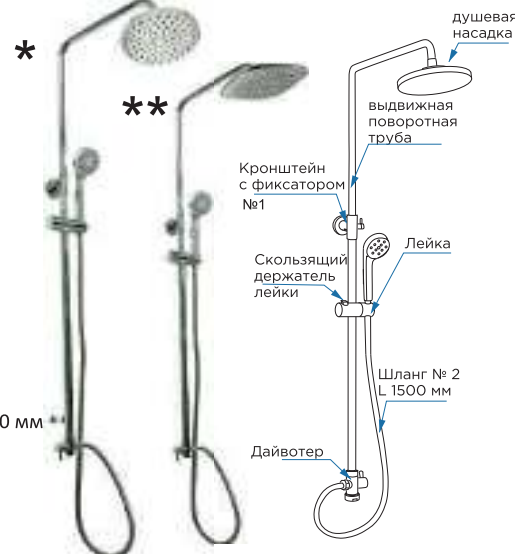
Артикул: ДС001103*

Артикул: ДС001105**

Для организации верхнего душа совместно с настенным смесителем (монтируется на корпус)

Состав набора:

- Телескопическая стойка D24 мм с верхним настенным держателем
- Нижний настенный держатель стойки
- Шланг ЦС для душевой лейки L-1500 мм (н/ж сталь, лазерная полировка)
- Душевая лейка Престиж D80 мм
- Круглая насадка для верхнего душа, D200 мм *
- Квадратная насадка для верхнего душа, D200 мм **
- Индивидуальная упаковка



Соло

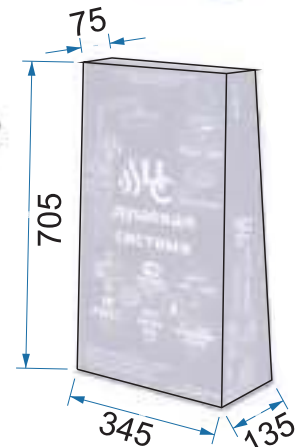
Артикул: ДС001203*

Артикул: ДС001205**

Для организации стационарного душевого смесителя (монтируется на корпус)

Состав набора:

- Телескопическая стойка D24 мм с верхним настенным держателем
- Круглая насадка для верхнего душа, D200 мм *
- Квадратная насадка для верхнего душа, D200 мм **
- Индивидуальная упаковка



Душевые системы Торговой марки Центр Сантехники с верхним душем и латунным ванно-душевым смесителем. Телескопическая стойка с верхним душем, высота от 920 до 1250 мм. Материал трубы - нержавеющая сталь AISI, диаметр 24 мм.

Душевая система Соната

Артикул: ДС001215*
Артикул: ДС001214**

Состав набора:

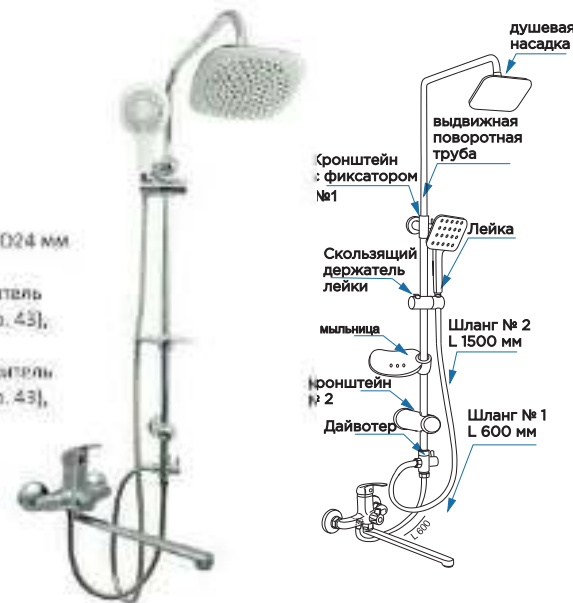
- Телескопическая душевая стойка D24 мм Соната (стр. 51)
- * Латунный ванно-душевой смеситель с литым носом (Тип ЦС-СМ 300/3, стр. 44), картридж D35.
- ** Латунный ванно-душевой смеситель с литым носом (Тип ЦС-СМ 300/3, стр. 44), картридж D40.
- Индивидуальная упаковка



Артикул: ДС001210*
Артикул: ДС001211**

Состав набора:

- Телескопическая душевая стойка D24 мм Соната (стр. 51)
- * Латунный ванно-душевой смеситель с литым носом (Тип ЦС-СМ 300, стр. 43), картридж D35.
- ** Латунный ванно-душевой смеситель с литым носом (Тип ЦС-СМ 300, стр. 43), картридж D40.
- Индивидуальная упаковка



Вид индивидуальной упаковки:



Душевая система Престиж

Артикул: ДС000202*
Артикул: ДС000383**

Состав набора:

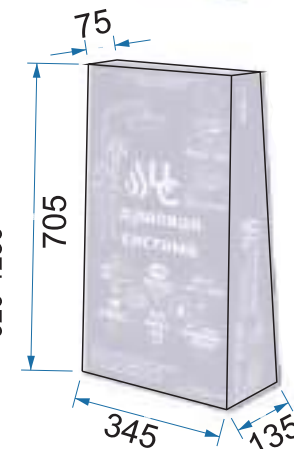
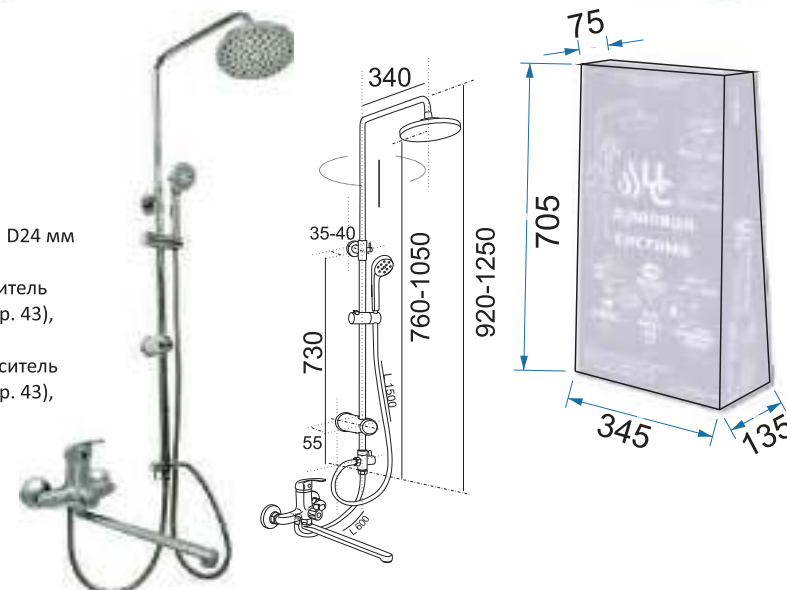
- Телескопическая душевая стойка D24 мм Престиж (стр. 51)
- * Латунный ванно-душевой смеситель с литым носом (Тип ЦС-СМ 300/3, стр. 44), картридж D35.
- ** Латунный ванно-душевой смеситель с литым носом (Тип ЦС-СМ 300/3, стр. 44), картридж D40.
- Индивидуальная упаковка



Артикул: ДС000153*
Артикул: ДС000313**

Состав набора:

- Телескопическая душевая стойка D24 мм Престиж (стр. 51)
- * Латунный ванно-душевой смеситель с литым носом (Тип ЦС-СМ 300, стр. 43), картридж D35.
- ** Латунный ванно-душевой смеситель с литым носом (Тип ЦС-СМ 300, стр. 43), картридж D40.
- Индивидуальная упаковка



Душевые системы Торговой марки Центр Сантехники с верхним душем и латунным ванно-душевым смесителем.

Телескопическая стойка с верхним душем, высота от 920 до 1250 мм. Материал трубы - нержавеющая сталь AISI , диаметр 24 мм

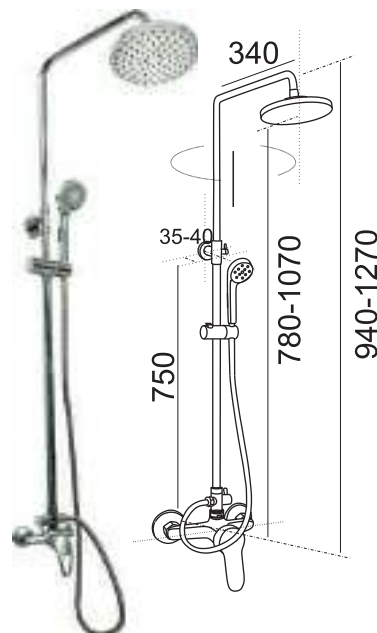
Душевая система Симфония

Артикул: ДС000523*

Артикул: ДС000613**

Состав набора:

- Телескопическая душевая стойка D24 мм Симфония (стр. 51)
- *Латунный настенный смеситель (Тип ЦС-СМ 293-2/3, стр. 39), картридж D35.
- **Латунный настенный смеситель с литым носом (Тип ЦС-СМ 293-2/3, стр. 39), картридж D40.
- Индивидуальная упаковка



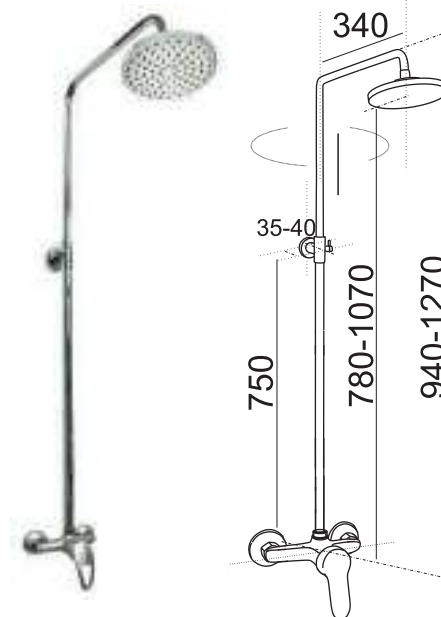
Душевая система Соло

Артикул: ДС000823*

Артикул: ДС000703**

Состав набора:

- Телескопическая душевая стойка D24 мм Соло (стр. 51)
- *Латунный настенный смеситель с литым носом (Тип ЦС-СМ 293-2/1, стр. 38), картридж D35.
- **Латунный настенный смеситель с литым носом (Тип ЦС-СМ 300, стр. 38), картридж D40.
- Индивидуальная упаковка



Вид индивидуальной упаковки:



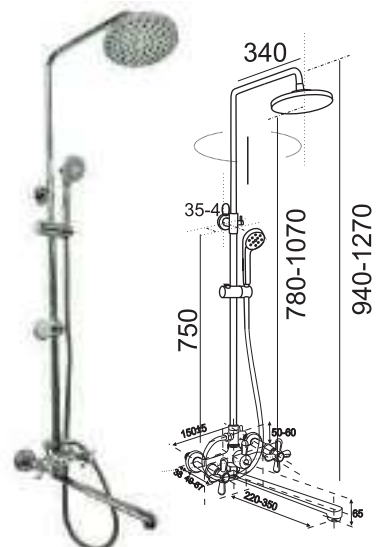
Душевая система Стандарт

Артикул: ДС000523*

Артикул: ДС000613**

Состав набора:

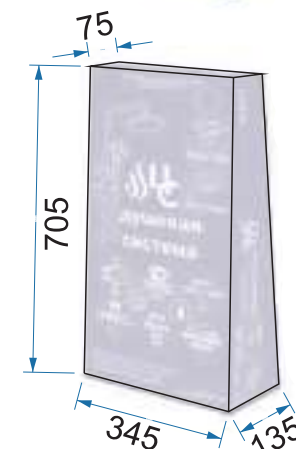
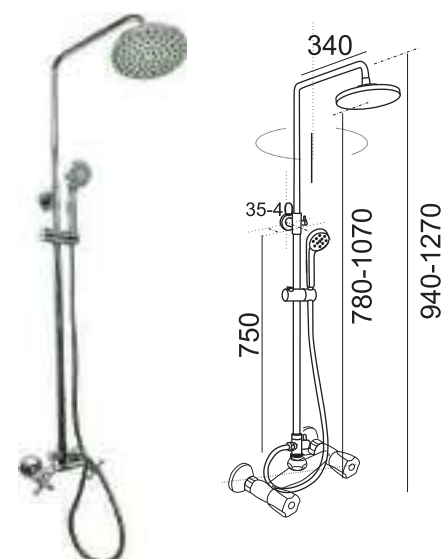
- Телескопическая душевая стойка D24 мм Престиж (стр. 51)
- *Латунный ванно-душевой смеситель (Тип ЦС-СМ 600/5, стр. 44), плоский излив L-350 мм.
- **Латунный ванно-душевой смеситель (Тип ЦС-СМ 600/5, стр. 44), S-обр. излив L-220 мм
- Индивидуальная упаковка



Артикул: ДС000902

Состав набора:

- Телескопическая душевая стойка D24 мм Престиж (стр. 51)
- *Латунный настенный смеситель (Тип ЦС-СМ 293/3, стр. 43), картридж D35.
- Индивидуальная упаковка



Душевые системы Торговой марки Центр Сантехники с верхним душем и латунным ванно-душевым смесителем.
Телескопическая стойка с верхним душем, высота от 920 до 1250 мм. Материал трубы - нержавеющая сталь AISI , диаметр 24 мм

Душевая система ГАРМОНИЯ

Артикул: ДС0001-9, ДС0001-9К

- Состав набора:
 -Телескопическая душевая стойка D24 мм
 -Латунный настенный смеситель:
 - литой излив,
 - переключение режимов трех-позиционный картридж,
 - управление потоком воды картридж D40
 - Нержавеющий шланг 1500 мм
 - Душевая насадка 200 мм
 - Душевая лейка
 - Индивидуальная упаковка.



Душевая система ГРАЦИЯ

Артикул: ДС1001-9, ДС1001-9К

- Состав набора:
 -Телескопическая душевая стойка D24 мм
 -Латунный настенный смеситель:
 - литой излив,
 - переключение режимов трех-позиционный картридж,
 - управление потоком воды картридж D40
 - Нержавеющий шланг 1500 мм
 - Душевая насадка 200 мм,
 - Душевая лейка,
 - Индивидуальная упаковка.



Вид индивидуальной упаковки:



Душевая система ФАНТАЗИЯ

Артикул: ДС1101-9, ДС1101-9К

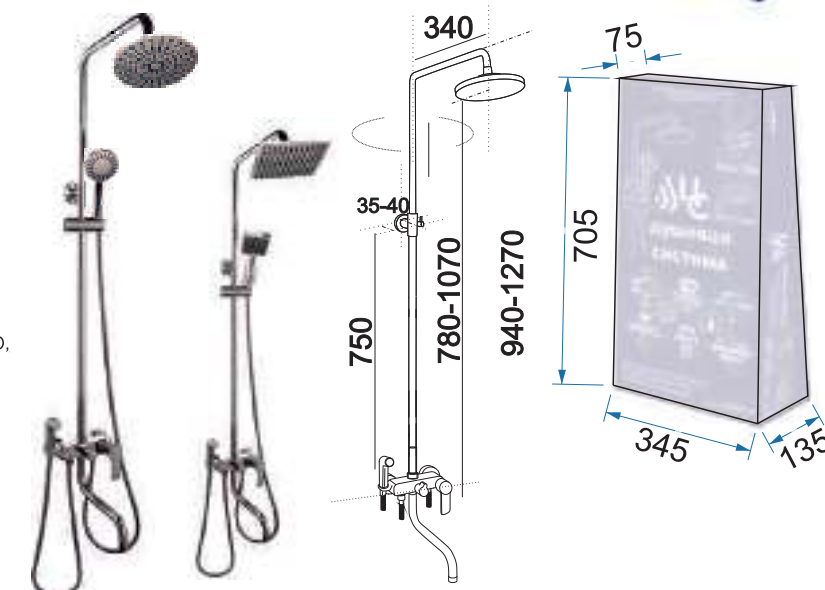
- Состав набора:
 -Телескопическая душевая стойка D24 мм
 -Латунный настенный смеситель:
 - поворотный излив,
 - переключение режимов трех-позиционный картридж,
 - управление потоком воды картридж D40
 - Нержавеющий шланг 1500 мм
 - Душевая насадка 200 мм
 - Душевая лейка
 - Индивидуальная упаковка.



Душевая система СОПРАНО

Артикул: ДС0001-9С, ДС0001-9СК

- Состав набора:
 -Телескопическая душевая стойка D24 мм
 -Латунный настенный смеситель:
 - поворотный излив,
 - переключение режимов трех-позиционный картридж,
 - управление потоком воды картридж D40,
 - Нержавеющий шланг 1500 мм,
 - Душевая насадка 200 мм,
 - Душевая лейка,
 - Гигиеническая лейка,
 - Индивидуальная упаковка.



Гибкая Нейлоновая подводка — новое поколение товаров в категории гибких трубопроводов. Преимущество этой продукции — шланг (рукав) из полимерных материалов, что является оригинальной разработкой производителя. Трубка EPDM – армирована нейлоновыми нитями, имеет термостойкое полимерное покрытие. Позволяет использовать изделие в сложных условиях монтажа и эксплуатации. Такой шланг из-за меньшей теплопроводности, по сравнению с шлангами с нержавеющей нитью, не конденсирует на себя влагу и не подвержен коррозии. Не подвержен воздействию блуждающих токов. Значительно увеличивает срок службы, способствует поддержанию пространства для инженерных коммуникаций в чистом и сухом состоянии, имеет привлекательный внешний вид. Применяется в качестве трубопроводов для подачи жидких смесей, к которым материал химически стоек. Используется в системах хозяйственно-питьевого водоснабжения жилых и промышленных зданий.



5 ЛЕТ ГАРАНТИЯ

10 лет СРОК СЛУЖБЫ

рабочая температура **+5 C** до **+95 C**

5 BAR 1/12 MIN/MAX

☆☆☆☆ **INOX СТАЛЬ Н/Ж** 12Х17Г9/301

EPDM Nylon PVC-P

Характеристики:

Максимальная рабочая температура: +90°C.
 Рабочее / макс. давление: 0,7/1,2 Мпа (7/12 BAR)
 Давление на разрыв: 5 Мпа (50 BAR)
 Диаметр прохода фитинга: 6,8 мм.
 Диаметр вн. трубки: 8 мм.
 Наружный диаметр подводки: 13 мм (DN 8).
 26 – 30 литр/мин при давлении 3 атм.
 Минимальный радиус изгиба подводки: ≤50 мм
 -Торговая марка «ЦС»
 ТУ 22.19.30-001-52710068-2022
 Сертификат RU.HB56.H00632

Состав изделия:

1. Гайки,штуцера, ниппеля - нержавеющая сталь 201-301(12Х15Г9НД)
2. Обжимная гильза - нержавеющая сталь 201-301(12Х15Г9НД)
3. Трубка внутренняя - EPDM
4. Прокладки, кольца - EPDM
5. Нить - PA (класс Б)
6. Защитный слой - FPVC 0-40
7. Маркировка шланга (рукава)
8. Этикетка с наименованием и штрихкодом
9. Маркировка гильзы
10. Красная и синяя нить - для ГВС и ХВС

d mm внутренний диаметр трубки	D mm внешний диаметр шланга	D1 mm диаметр прохода	P мПа/Bar рабочее	P мПа/Bar MAX	t C рабочая температура	R радиус изгиба
8	13	6,8	0,7/7 -1/10 Bar	1,2/12 -2.0/20 Bar	90+5	≤50

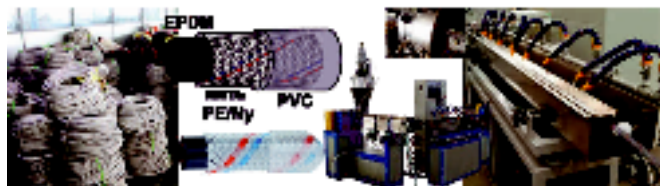
Этапы производства гибкой подводки нейлоновой ТМ « Центр Сантехники».

Резиновая трубка EPDM, на специальном станке, оплетается полиамидной (нейлоновой) нитью.



На отрезки рукава надеваются фитинги и обжимные гильзы. Происходит сборка изделия.

Далее на плетенный шланг наносится защитный полимерный слой (прозрачный ПВХ/PVC), методом экструзии.



Гильзы на концах шланга обжимаются на гидравлическом прессе с кулачковым механизмом

Готовый рукав режется на отрезки заданной длины, на специальном отрезном станке с гильотинными ножами.



Изделия - прошедшие проверку, маркируются. Артикул, тип и дата производства.

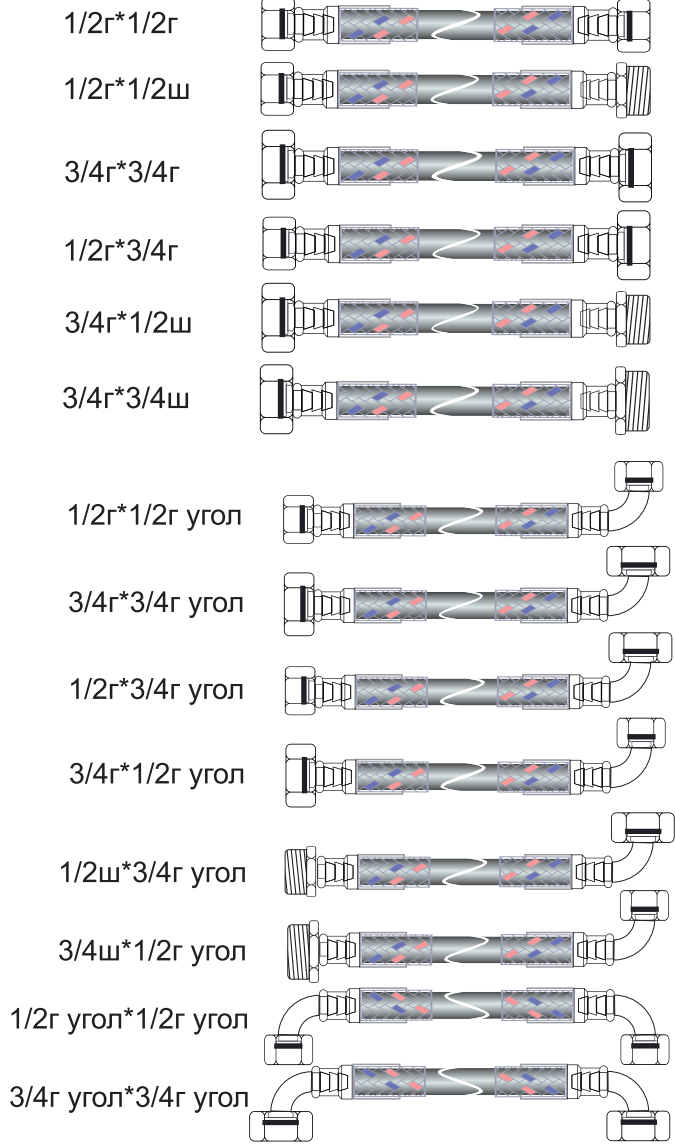


Готовые Гибкие Подводки - проверяются на прессовочном оборудовании, на давлении в два раза превышающее рабочее. Упаковываются в индивидуальную и в общую (транспортную) упаковку.



ГП для воды

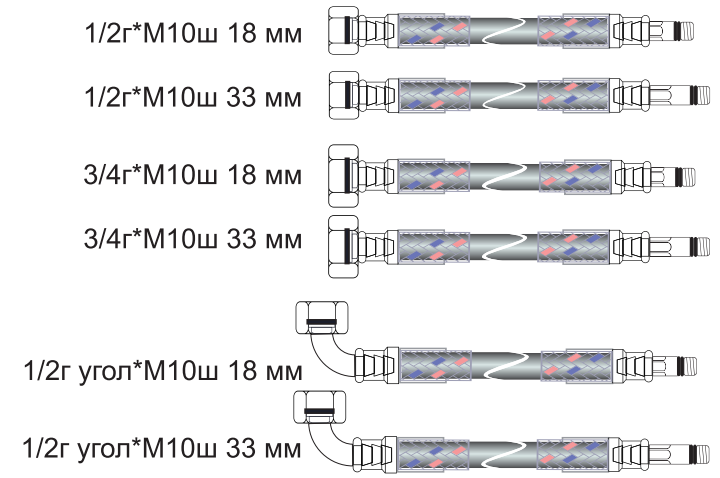
варианты комплектации



артикул	наименование	шт/уп	вес /уп кг	V cub/m
ГП002029	Г/Л ЦС НЕЙЛОН для воды 1/2" L-30 см r/f, штука	250	8,56	0,058
ГП002042	Г/Л ЦС НЕЙЛОН для воды 1/2" L-30 см r/w, штука	250	8,56	0,058
ГП002016	Г/Л ЦС НЕЙЛОН для воды 1/2" L-40 см r/f, штука	250	20,5	0,058
ГП002017	Г/Л ЦС НЕЙЛОН для воды 1/2" L-40 см r/w, штука	250	20,5	0,058
ГП002018	Г/Л ЦС НЕЙЛОН для воды 1/2" L-50 см r/f, штука	200	20,5	0,058
ГП002019	Г/Л ЦС НЕЙЛОН для воды 1/2" L-50 см r/w, штука	200	20,5	0,058
ГП002020	Г/Л ЦС НЕЙЛОН для воды 1/2" L-60 см r/f, штука	200	21,2	0,058
ГП002021	Г/Л ЦС НЕЙЛОН для воды 1/2" L-60 см r/w, штука	200	21,2	0,058
ГП002022	Г/Л ЦС НЕЙЛОН для воды 1/2" L-80 см r/f, штука	140	18,06	0,058
ГП002023	Г/Л ЦС НЕЙЛОН для воды 1/2" L-80 см r/w, штука	140	18,06	0,058
ГП002010	Г/Л ЦС НЕЙЛОН для воды 1/2" L-100 см r/f, штука	120	18,36	0,058
ГП002011	Г/Л ЦС НЕЙЛОН для воды 1/2" L-100 см r/w, штука	120	18,36	0,058
ГП002012	Г/Л ЦС НЕЙЛОН для воды 1/2" L-120 см r/f, штука	100	17,5	0,058
ГП002013	Г/Л ЦС НЕЙЛОН для воды 1/2" L-120 см r/w, штука	100	17,5	0,058
ГП002014	Г/Л ЦС НЕЙЛОН для воды 1/2" L-150 см r/f, штука	70	14,98	0,058
ГП002015	Г/Л ЦС НЕЙЛОН для воды 1/2" L-150 см r/w, штука	70	14,98	0,058
ГП002053	Г/Л ЦС НЕЙЛОН для воды 1/2" L-180 см r/f, штука	50	13,35	0,058
ГП002054	Г/Л ЦС НЕЙЛОН для воды 1/2" L-180 см r/w, штука	50	13,35	0,058
ГП002027	Г/Л ЦС НЕЙЛОН для воды 1/2" L-200 см r/f, штука	50	13,35	0,058
ГП002028	Г/Л ЦС НЕЙЛОН для воды 1/2" L-200 см r/w, штука	50	13,35	0,058
ГП002045	Г/Л ЦС НЕЙЛОН для воды 1/2" L-250 см r/f, штука	40	12,84	0,058
ГП002046	Г/Л ЦС НЕЙЛОН для воды 1/2" L-250 см r/w, штука	40	12,84	0,058
ГП002047	Г/Л ЦС НЕЙЛОН для воды 1/2" L-300 см r/f, штука	30	11,22	0,058
ГП002048	Г/Л ЦС НЕЙЛОН для воды 1/2" L-300 см r/w, штука	30	11,22	0,058
ГП002049	Г/Л ЦС НЕЙЛОН для воды 1/2" L-350 см r/f, штука	20	8,56	0,058
ГП002050	Г/Л ЦС НЕЙЛОН для воды 1/2" L-350 см r/w, штука	20	8,56	0,058
ГП002052	Г/Л ЦС НЕЙЛОН для воды 1/2" L-400 см r/f, штука	20	9,04	0,058
ГП002051	Г/Л ЦС НЕЙЛОН для воды 1/2" L-400 см r/w, штука	20	9,04	0,058
ГП002140	Г/Л ЦС НЕЙЛОН для воды 1/2Гх1/2Г-угол L-50 см, штука	200	18,00	0,058
ГП002141	Г/Л ЦС НЕЙЛОН для воды 1/2Гх1/2Г-угол L-60 см, штука	200	20,00	0,058
ГП002142	Г/Л ЦС НЕЙЛОН для воды 1/2Гх1/2Г-угол L-80 см, штука	140	16,80	0,058
ГП002143	Г/Л ЦС НЕЙЛОН для воды 1/2Гх1/2Г-угол L-100 см, штука	120	16,80	0,058
ГП002144	Г/Л ЦС НЕЙЛОН для воды 1/2Гх1/2Г-угол L-120 см, штука	100	17,00	0,058
ГП002145	Г/Л ЦС НЕЙЛОН для воды 1/2Гх1/2Г-угол L-150 см, штука	70	14,00	0,058
ГП002146	Г/Л ЦС НЕЙЛОН для воды 1/2Гх1/2Г-угол L-200 см, штука	50	12,50	0,058
ГП002147	Г/Л ЦС НЕЙЛОН для воды 1/2Гх1/2Г-угол L-250 см, штука	40	12,00	0,058
ГП002244	Г/Л ЦС НЕЙЛОН для воды 1/2Г х 3/4Г-угол L-30 см, штука	250	17,50	0,058
ГП002245	Г/Л ЦС НЕЙЛОН для воды 1/2Г х 3/4Г-угол L-40 см, штука	250	20,00	0,058
ГП002246	Г/Л ЦС НЕЙЛОН для воды 1/2Г х 3/4Г-угол L-50 см, штука	200	18,00	0,058
ГП002247	Г/Л ЦС НЕЙЛОН для воды 1/2Г х 3/4Г-угол L-60 см, штука	200	20,00	0,058
ГП002248	Г/Л ЦС НЕЙЛОН для воды 1/2Г х 3/4Г-угол L-80 см, штука	140	16,80	0,058
ГП002249	Г/Л ЦС НЕЙЛОН для воды 1/2Г х 3/4Г-угол L-100 см, штука	120	16,80	0,058
ГП002190	Г/Л ЦС НЕЙЛОН для воды 1/2Г х 3/4Г-угол L-120 см, штука	100	17,00	0,058
ГП002191	Г/Л ЦС НЕЙЛОН для воды 1/2Г х 3/4Г-угол L-150 см, штука	70	14,00	0,058
ГП002252	Г/Л ЦС НЕЙЛОН для воды 1/2Г х 3/4Г-угол L-200 см, штука	50	12,50	0,058
ГП002193	Г/Л ЦС НЕЙЛОН для воды 1/2Г х 3/4Г-угол L-250 см, штука	40	12,00	0,058
ГП002251	Г/Л ЦС НЕЙЛОН для воды 1/2Г х 3/4Г-угол L-300 см, штука	30	9,00	0,058
ГП002211	Г/Л ЦС НЕЙЛОН для воды 3/4Г х 1/2Г-угол L-30 см, штука	250	17,50	0,058
ГП002212	Г/Л ЦС НЕЙЛОН для воды 3/4Г х 1/2Г-угол L-40 см, штука	250	20,00	0,058
ГП002213	Г/Л ЦС НЕЙЛОН для воды 3/4Г х 1/2Г-угол L-50 см, штука	200	18,00	0,058
ГП002214	Г/Л ЦС НЕЙЛОН для воды 3/4Г х 1/2Г-угол L-60 см, штука	200	20,00	0,058
ГП002215	Г/Л ЦС НЕЙЛОН для воды 3/4Г х 1/2Г-угол L-80 см, штука	140	16,80	0,058
ГП002206	Г/Л ЦС НЕЙЛОН для воды 3/4Г х 1/2Г-угол L-100 см, штука	120	16,80	0,058
ГП002207	Г/Л ЦС НЕЙЛОН для воды 3/4Г х 1/2Г-угол L-120 см, штука	100	17,00	0,058
ГП002208	Г/Л ЦС НЕЙЛОН для воды 3/4Г х 1/2Г-угол L-150 см, штука	70	14,00	0,058
ГП002209	Г/Л ЦС НЕЙЛОН для воды 3/4Г х 1/2Г-угол L-200 см, штука	50	12,50	0,058
ГП002210	Г/Л ЦС НЕЙЛОН для воды 3/4Г х 1/2Г-угол L-250 см, штука	40	12,00	0,058
ГП002148-	Г/Л ЦС НЕЙЛОН для воды 3/4Г х 3/4Г-угол L-50 - 600 см, штука	заказ	заказ	0,058
ГП002164-	Г/Л ЦС НЕЙЛОН для воды 3/4Ш х 3/4Г-угол L-50 - 600 см, штука	заказ	заказ	0,058
ГП002231-	Г/Л ЦС НЕЙЛОН для воды 1/2Г-угол х 1,2Г-угол L-30 - 600 см, штука	заказ	заказ	0,058
ГП002231-	Г/Л ЦС НЕЙЛОН для воды 3/4Г-угол х 3/4Г-угол L-30 - 600 см, штука	заказ	заказ	0,058
ГП002221	Г/Л ЦС НЕЙЛОН для воды 1/2Г-угол х 1/2Г- угол L-30 см, штука	250	17,50	0,058
ГП002222	Г/Л ЦС НЕЙЛОН для воды 1/2Г-угол х 1/2Г- угол L-40 см, штука	250	20,00	0,058
ГП002223	Г/Л ЦС НЕЙЛОН для воды 1/2Г-угол х 1/2Г- угол L-50 см, штука	200	18,00	0,058
ГП002224	Г/Л ЦС НЕЙЛОН для воды 1/2Г-угол х 1/2Г- угол L-60 см, штука	200	20,00	0,058
ГП002225	Г/Л ЦС НЕЙЛОН для воды 1/2Г-угол х 1/2Г- угол L-80 см, штука	140	16,80	0,058
ГП002216	Г/Л ЦС НЕЙЛОН для воды 1/2Г-угол х 1/2Г- угол L-100 см, штука	120	16,80	0,058
ГП002217	Г/Л ЦС НЕЙЛОН для воды 1/2Г-угол х 1/2Г- угол L-120 см, штука	100	17,00	0,058
ГП002218	Г/Л ЦС НЕЙЛОН для воды 1/2Г-угол х 1/2Г- угол L-150 см, штука	70	14,00	0,058
ГП002219	Г/Л ЦС НЕЙЛОН для воды 1/2Г-угол х 1/2Г- угол L-200 см, штука	20	5,00	0,058
ГП002220	Г/Л ЦС НЕЙЛОН для воды 1/2Г-угол х 1/2Г- угол L-250 см, штука	40	12,00	0,058
ГП002156	Г/Л ЦС НЕЙЛОН для воды 1/2Шх1/2Г-угол L-50 см, штука	200	18,00	0,058
ГП002157	Г/Л ЦС НЕЙЛОН для воды 1/2Шх1/2Г-угол L-60 см, штука	200	20,00	0,058
ГП002158	Г/Л ЦС НЕЙЛОН для воды 1/2Шх1/2Г-угол L-80 см, штука	140	16,80	0,058
ГП002159	Г/Л ЦС НЕЙЛОН для воды 1/2Шх1/2Г-угол L-100 см, штука	120	16,80	0,058
ГП002160	Г/Л ЦС НЕЙЛОН для воды 1/2Шх1/2Г-угол L-120 см, штука	100	17,00	0,058
ГП002161	Г/Л ЦС НЕЙЛОН для воды 1/2Шх1/2Г-угол L-150 см, штука	70	14,00	0,058
ГП002162	Г/Л ЦС НЕЙЛОН для воды 1/2Шх1/2Г-угол L-200 см, штука	50	12,50	0,058
ГП002163	Г/Л ЦС НЕЙЛОН для воды 1/2Шх1/2Г-угол L-250 см, штука	40	12,00	0,058

ГП для смесителей

варианты комплектации



артикул	наименование	пар в уп.	вес уп. кг	V cub/m
ГП002025	Г/Л ЦС НЕЙЛОН для смес. (штц 33/18мм) 1/2"хM10 L-30 см (ПАКЕТ), уп. пара	120	16,8	0,058
ГП002000	Г/Л ЦС НЕЙЛОН для смес. (штц 33/18мм) 1/2"хM10 L-40 см (ПАКЕТ), уп. пара	120	19,2	0,058
ГП002001	Г/Л ЦС НЕЙЛОН для смес. (штц 33/18мм) 1/2"хM10 L-50 см (ПАКЕТ), уп. пара	120	24	0,058
ГП002002	Г/Л ЦС НЕЙЛОН для смес. (штц 33/18мм) 1/2"хM10 L-60 см (ПАКЕТ), уп. пара	120	27,6	0,058
ГП002009	Г/Л ЦС НЕЙЛОН для смес. (штц 33/18мм) 1/2"хM10 L-80 см (ПАКЕТ), уп. пара	70	17,5	0,058
ГП002006	Г/Л ЦС НЕЙЛОН для смес. (штц 33/18мм) 1/2"хM10 L-100 см (ПАКЕТ), уп. пара	60	17,4	0,058
ГП002007	Г/Л ЦС НЕЙЛОН для смес. (штц 33/18мм) 1/2"хM10 L-120 см (ПАКЕТ), уп. пара	50	17	0,058
ГП002008	Г/Л ЦС НЕЙЛОН для смес. (штц 33/18мм) 1/2"хM10 L-150 см (ПАКЕТ), уп. пара	40	16,4	0,058
ГП002055	Г/Л ЦС НЕЙЛОН для смес. (штц 33/18мм) 1/2"хM10 L-180 см (ПАКЕТ), уп. пара	30	14,52	0,058
ГП002024	Г/Л ЦС НЕЙЛОН для смес. (штц 33/18мм) 1/2"хM10 L-200 см (ПАКЕТ), уп. пара	30	15	0,058

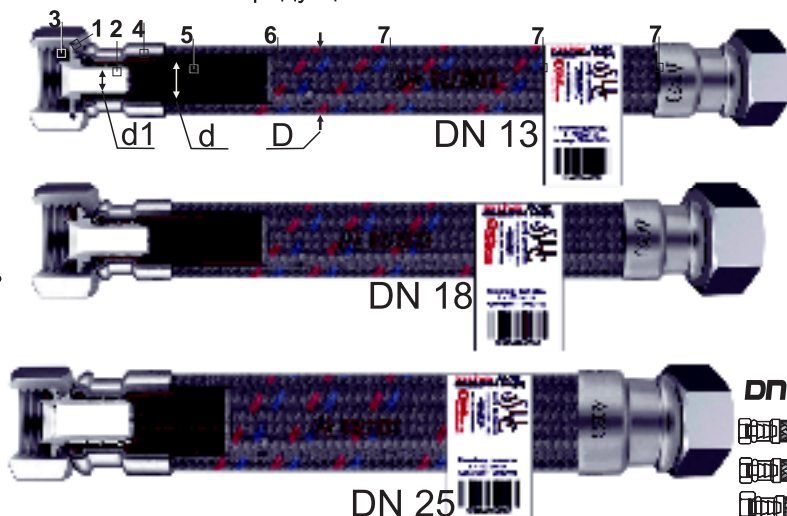
ПОДВОДКА ДЛЯ ВОДЫ АНТИВИБРАЦИОННАЯ "ГИГАНТ"

Антивибрационный гибкий шланг из резины EPDM в оплётке из нержавеющей стали для DN 13 mm и оцинкованной стали для DN 18, DN 25. Используется для подсоединения насосов, водонагревателей, автоклавов к системам водоснабжения. Доступные размеры фитингов от 1/2" до 1", длина от 200 мм до 2000 мм. Все шланги производятся на автоматизированном оборудовании, обеспечивающем абсолютную точность параметров каждого изделия и позволяющем предоставлять полную гарантию качества на продукцию.

Состав изделия

- 1 Накидная гайка или Штуцер - Сталь н/ж 201/301 12X15Г9НД *
- 2 Ниппель или Ниппель угловой - Сталь н/ж 201/301 12X15Г9НД *
- 3 Прокладка - EPDM
- 4 Гильза обжимная - Сталь н/ж 301 07X16Н6* для DN 13 для Dn18, DN25 оцинкованная сталь
- 5 Шланг внутренний - EPDM DIN EN 2430
- 6 Оплетка - Сталь н/ж 301 07X16Н6* для DN 13 для Dn18, DN25 оцинкованная сталь
- 7 Маркировка - На шланге и на гильзе. Этикетка с наименованием. Штрих-Код.

* возможна замена на другой материал, без изменения функциональности и назначения (на пример латунь ЛС59)



2 года ГАРАНТИЯ

Сертификат
РСТ
ГОСТ 25809-96

АЛЬФА СТРАХОВАНИЕ ЗАСТРАХОВАНО

рабочая температура
+5 C
+95 C

☆☆☆☆
СТАЛЬ INOX Н/Ж
12X17Г9/301

Для жилых и производственных помещений

Характеристики

Наименование Тип	DN 13	DN 18	DN 25
Вид фитингов	Гайка, штуцер, ниппель, ниппель угловой		
Резьба фитингов, дюйм	1/2, 3/4	3/4, 1"	1"
Наружный диаметр шланга, D мм	19 +/- 0,5	25 +/- 1,0	32 +/- 1,0
Внутренний диаметр шланга, d мм	13 +/- 0,2	18,5 +/- 1,0	25,5 +/- 1,0
Внутренний диаметр фитинга, d1 мм	10 +/- 0,1	15 +/- 0,3	22 +/- 0,3
Рабочее давление, МПа (bar x10)	0,7	0,7	0,6
Максимальное давление, МПа (bar x10) кратковременно	1,6	1,2	1,0
Давление на разрыв МПа(bar x10)	3	2	1,6
Максимальная Температура воды, C	95	95	95
Номинальный поток (при 3 bar), литр/мин	100-110	120	200
Минимальный радиус кривизны подводки при монтаже, мм	80	80	100
Длина по каталогу производителя, см	20 до 200	20 до 200	20 до 200
Усилие на фитингах не более, НМ	4,5	4,5	4,5

DN 13
Резьба фитингов, дюйм 1/2", 3/4" Наружный диаметр шланга, D 19 мм Внутренний диаметр шланга, d 13 мм Внутренний диаметр фитинга, d1 10 мм

ПОДВОДКА ДЛЯ ВОДЫ АНТИВИБРАЦИОННАЯ "ГИГАНТ" DN13
 1/2"Г x 1/2"Г L-50, 60, 80, 100, 120, 150, 200 см, штука
 1/2"Г x 1/2"Ш L-50, 60, 80, 100, 120, 150, 200 см, штука
 1/2"Г x 1/2"Г-угол L-50, 60, 80, 100, 120, 150, 200, 250см, штука
 3/4"Г x 3/4"Г L-50, 60, 80, 100, 120, 150, 200 см, штука
 3/4"Г x 3/4"Г-угол L-50, 60, 80, 100, 120, 150, 200, 250см, штука

DN 18
Резьба фитингов, дюйм 3/4", 1" Наружный диаметр шланга, D 25 мм Внутренний диаметр шланга, d 18 мм Внутренний диаметр фитинга, d1 15 мм

ПОДВОДКА ДЛЯ ВОДЫ АНТИВИБРАЦИОННАЯ "ГИГАНТ" DN18
 3/4"Г x 3/4"Г L-50, 60, 80, 100 см, штука
 3/4"Г x 3/4"Ш L-50, 60, 80, 100 см, штука
 3/4"Г x 3/4"Г-угол L-50, 60, 80, 100 см, штука
 1"Г x 1"Г L-50, 60, 80, 100 см, штука
 1"Г x 1"Ш L-50, 60, 80, 100 см, штука
 1"Г x 1"Г-угол L-50, 60, 80, 100 см, штука

DN 25
Резьба фитингов, дюйм 1" Наружный диаметр шланга, D 32 мм Внутренний диаметр шланга, d 25 мм Внутренний диаметр фитинга, d1 22 мм

ПОДВОДКА ДЛЯ ВОДЫ АНТИВИБРАЦИОННАЯ "ГИГАНТ" DN25
 1"Г x 1"Г L-50, 60, 80, 100 см, штука
 1"Г x 1"Ш L-50, 60, 80, 100 см, штука
 1"Г x 1"Г-угол L-50, 60, 80, 100 см, штука

Шланг для душа. Стальная нержавеющая оплетка. Производство ПТГ « Центр Сантехники».

Шланг душевой - оплетка двойной замок



Материал

- Сталь нержавеющая 12Х15Г9НД (ГОСТ 5582-75)
- Толщина стальной ленты - 0,2-0,25 мм
- Диаметр шланга - 14,5-14,7 мм
- Внутренняя трубка и прокладки - Этиленпропиленовый каучук (EPDM)
- Диаметр внутреннего шланга - 7,2-8 мм



Длина шланга от 0,3 до 10 метров

Рабочее давление - 0,15 МПа.

Максимальное давление 0,3 Мпа

Усилие на разрыв - 150 кг.



СК600521	Шланг душ Люкс имп/имп-конус нерж. ЦС-1000 упаковка СКИН
СК600577	Шланг душ Люкс имп/имп-конус нерж. ЦС-1250 упаковка СКИН
СК600507	Шланг душ Люкс имп/имп-конус нерж. ЦС-1400 упаковка СКИН
СК600509	Шланг душ Люкс имп/имп-конус нерж. ЦС-1500 упаковка СКИН
СК600580	Шланг душ Люкс имп/имп-конус нерж. ЦС-1600 упаковка СКИН
СК600510	Шланг душ Люкс имп/имп-конус нерж. ЦС-1750 упаковка СКИН
СК600522	Шланг душ Люкс имп/имп-конус нерж. ЦС-2000 упаковка СКИН
СК600575	Шланг душ Люкс рус/имп-конус нерж. ЦС-1000 упаковка СКИН
СК600578	Шланг душ Люкс рус/имп-конус нерж. ЦС-1250 упаковка СКИН
СК600511	Шланг душ Люкс рус/имп-конус нерж. ЦС-1400 упаковка СКИН
СК600512	Шланг душ Люкс рус/имп-конус нерж. ЦС-1500 упаковка СКИН
СК600513	Шланг душ Люкс рус/имп-конус нерж. ЦС-1750 упаковка СКИН
СК600523	Шланг душ Люкс рус/имп-конус нерж. ЦС-2000 упаковка СКИН
СК600576	Шланг душ Люкс рус/рус-гайка нерж. ЦС-1000 упаковка СКИН
СК600579	Шланг душ Люкс рус/рус-гайка нерж. ЦС-1250 упаковка СКИН
СК600514	Шланг душ Люкс рус/рус-гайка нерж. ЦС-1400 упаковка СКИН
СК600515	Шланг душ Люкс рус/рус-гайка нерж. ЦС-1500 упаковка СКИН
СК600516	Шланг душ Люкс рус/рус-гайка нерж. ЦС-1750 упаковка СКИН
СК600520	Шланг душ Люкс рус/рус-конус нерж. ЦС-1400 упаковка СКИН
СК600518	Шланг душ Люкс рус/рус-конус нерж. ЦС-1500 упаковка СКИН
СК600519	Шланг душ Люкс рус/рус-конус нерж. ЦС-1750 упаковка СКИН
СК600524	Шланг душ Люкс рус/рус-конус нерж. ЦС-2000 упаковка СКИН

Виды упаковки продукции:

Односторонний блистер



Упаковка СКИН



Пакет ПВХ



ПТГ «Центр Сантехники» предлагает Вам упаковку продукции произведенной на нашем предприятии под Вашей торговой маркой. Красивая и качественная упаковка повышает привлекательность продукции. А наличие на упаковке Вашей торговой марки, дает дополнительный объем рекламы Вашей компании.

Комплектующие и ЗИП, упакованные по технологии «Скин». Товар защищен и при этом имеет отличный внешний вид.

Мы упаковываем все изделия по желанию заказчика.



Вентильные головки. Ручки маховики. Переключатели.

СК600417	Маховик белый ЦС + Вент. головка 18/1 КБК, пара упаковка СКИН
СК600419	Маховик белый ЦС, пара упаковка СКИН
СК600422	Маховик М 01 + Вент. головка 18/1 КБК, пара упаковка СКИН
СК600426	Маховик М Глобо + Вент. головка 18/1 КБК, пара упаковка СКИН
СК600429	Маховик М Глобо посадка кв. 7x7 упаковка, пара СКИН
СК600430	Маховик М Квадра + Вент. головка 1/2 КБК, пара упаковка СКИН
СК600431	Маховик М Квадра + Вент. головка 18/1 КБК, пара упаковка СКИН
СК600432	Маховик М Квадра + Вент. головка 18/1 КБТ, пара упаковка СКИН
СК600433	Маховик М Квадра + Вент. головка 3/8 КБТ 7*7, пара упаковка СКИН
СК600434	Маховик М Квадра посадка кв. 7x7 упаковка, пара СКИН
СК600435	Маховик М Крест + Вент. головка 1/2 КБК, пара упаковка СКИН
СК600436	Маховик М Крест + Вент. головка 18/1 КБК, пара упаковка СКИН
СК600437	Маховик М Крест + Вент. головка 18/1 КБТ, пара упаковка СКИН
СК600439	Маховик М Крест посадка кв. 7x7 упаковка, пара СКИН
СК600444	Маховик М Люсия посадка кв. 7x7 упаковка, пара СКИН
СК600446	Маховик М Мария + Вент. головка 18/1 КБТ, пара упаковка СКИН
СК600447	Маховик М Мария посадка кв. 7x7 упаковка, пара СКИН
СК600448	Маховик М Примула + Вент. головка 1/2 КБК, пара упаковка СКИН
СК600450	Маховик М Примула посадка кв. 7x7 упаковка, пара упаковка СКИН
СК600546	Маховик М Супер + Вент. головка 1/2 КБК, пара упаковка СКИН
СК600644	Маховик М Супер + Вент. головка 18/1 КБК, пара упаковка СКИН
СК600452	Маховик М Супер посадка кв. 7x7 упаковка, пара СКИН
СК600456	Маховик М Зрика посадка кв. 7x7 упаковка, пара СКИН
СК600632	Вент. головка 1/2 КБТ имп 7*7ев. (резина), 10 шт. упаковка СКИН
СК600637	Вент. головка 1/2 КБТ имп 7*7ев. (резина), 6 шт. упаковка СКИН
СК600636	Вент. головка 1/2 КБТ имп 7*7ев. (резина), 8 шт. упаковка СКИН
СК600623	Вент. головка 1/2 КБК имп 7*7ев. (керамика), 10 шт. упаковка СКИН
СК600624	Вент. головка 1/2 КБК имп 7*7ев. (керамика), 6 шт. упаковка СКИН
СК600625	Вент. головка 1/2 КБК имп 7*7ев. (керамика), 8 шт. упаковка СКИН
СК600403	Вент. головка 1/2 КБК имп 7*7ев. (керамика), пара упаковка СКИН
СК600404	Вент. головка 1/2 КБК имп 7*7ев. (керамика), штука упаковка СКИН
СК600405	Вент. головка 1/2 КБТ 8*24 шлиц (резина), пара упаковка СКИН
СК600406	Вент. головка 1/2 КБТ 8*24 шлиц (резина), штука упаковка СКИН
СК600487	Вент. головка 1/2 КБТ имп 7*7ев. (резина), пара упаковка СКИН
СК600489	Вент. головка 1/2 КБТ имп 7*7ев. (резина), штука упаковка СКИН
СК600626	Вент. головка 18/1 КБК (керамика), 10 шт. упаковка СКИН
СК600627	Вент. головка 18/1 КБК (керамика), 6 шт. упаковка СКИН
СК600628	Вент. головка 18/1 КБК (керамика), 8 шт. упаковка СКИН
СК600407	Вент. головка 18/1 КБК (керамика), пара упаковка СКИН
СК600408	Вент. головка 18/1 КБК (керамика), штука упаковка СКИН
СК600629	Вент. головка 18/1 КБТ (резина), 10 шт. упаковка СКИН
СК600630	Вент. головка 18/1 КБТ (резина), 6 шт. упаковка СКИН
СК600631	Вент. головка 18/1 КБТ (резина), 8 шт. упаковка СКИН
СК600409	Вент. головка 18/1 КБТ (резина), пара упаковка СКИН
СК600410	Вент. головка 18/1 КБТ (резина), штука упаковка СКИН
СК600412	Вент. головка 3/8 КБК 8*24 шлиц (керамика), штука упаковка СКИН
СК600413	Вент. головка 3/8 КБТ 8*24 шлиц (резина), пара упаковка СКИН
СК600491	Вент. головка 3/8 КБТ имп 7*7ев. (резина), штука упаковка СКИН

Комплектующие и ЗИП, упакованные по технологии «Скин». Товар защищен и при этом имеет отличный внешний вид.

Мы упаковываем все изделия по желанию заказчика.



Картриджи для смесителя и ручки переключения воды

СК600540	Ручка переключения М-40 М01 D40 упаковка СКИН
СК600481	Ручка переключения М-41 М01 D40 упаковка СКИН
СК600482	Ручка переключения М-42 М01 D40 упаковка СКИН
СК600483	Ручка переключения М-43 М01 D40 упаковка СКИН
СК600484	Ручка переключения М-44 М01 D40 хирургическая упаковка СКИН
СК600307	Картридж 35 М01 упаковка СКИН
СК600308	Картридж 40 М01 латун. шток упаковка СКИН
СК600309	Картридж 40 М01 упаковка СКИН
СК600310	Картридж 40 М01 экономичный СКИН

Аэраторы для изливов с внешней и внутренней резьбой

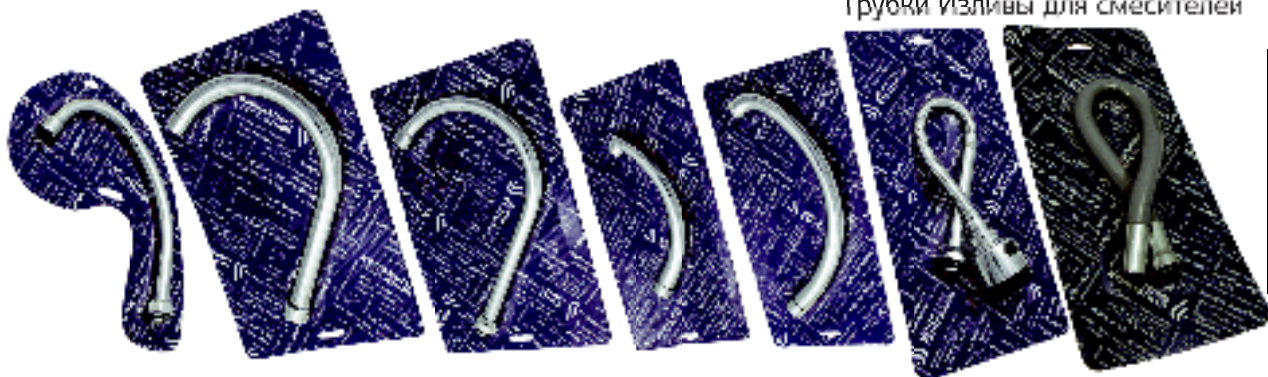
СК600302	Аэратор металл. с внутренней резьбой D18 СКИН
СК600594	Аэратор металл. с внутренней резьбой D18, 10 шт. упаковка СКИН
СК600595	Аэратор металл. с внутренней резьбой D18, 4 шт. упаковка СКИН
СК600601	Аэратор металл. с внутренней резьбой D18, 6 шт. упаковка СКИН
СК600596	Аэратор металл. с внутренней резьбой D18, 8 шт. упаковка СКИН
СК600304	Аэратор с внешней резьбой СКИН
СК600597	Аэратор с внешней резьбой, 10 шт. упаковка СКИН
СК600598	Аэратор с внешней резьбой, 4 шт. упаковка СКИН
СК600599	Аэратор с внешней резьбой, 6 шт. упаковка СКИН
СК600600	Аэратор с внешней резьбой, 8 шт. упаковка СКИН

Комплектующие для смесителей

СК600333	Дайвотер моно в/д CS (22*1,5/22*1,5/22*1,5), упаковка СКИН
СК600306	Дайвотер моно в/д CS M01(3/4,3/4,1/2) СКИН
СК600311	Комплект для смесителя ванна Имп. (патрубок+отражатель+прокладка), пара упаковка СКИН
СК600312	Комплект для смесителя ванна Русс. (гайка+патрубок+отражатель+прокладка), пара упаковка СКИН
СК600331	Комплект отражателей под ИМП эксцентрик, пара упаковка СКИН
СК600332	Комплект отражателей под РУС эксцентрик, пара упаковка СКИН
СК600313	Крепления для елки CS 1 шпилька упаковка СКИН
СК600314	Крепления для елки CS 2 шпильки упаковка СКИН
СК600315	Механизм переключения в/д CM295 + флажок переключения упаковка СКИН
СК600321	Механизм переключения в/д CM600/4 упаковка СКИН
СК600322	Механизм переключения в/д CM600/5 + флажок переключения упаковка СКИН
СК600329	Стойка для в/д импорт 1139 СКИН
СК600330	Флажок мет для смесит 295 с винтом упаковка СКИН

Комплектующие и ЗИП, упакованные по технологии «Скин». Товар защищен и при этом имеет отличный внешний вид.

Трубки Изливы для смесителей



СК600202	Излив кухня D16 H-220 мм упаковка СКИН
СК600204	Излив кухня D18 H-200 мм упаковка СКИН
СК600205	Излив кухня D18 H-260 мм U-образный упаковка СКИН
СК600206	Излив кухня D24 H-170 мм литой СКИН
СК600210	Излив кухня D24 H-200 мм литой упаковка СКИН
СК600207	Излив кухня D24 H-220 мм упаковка СКИН
СК600209	Излив кухня гибкий D18 упаковка СКИН
СК600529	Излив кухня гибкий D24 силикон упаковка СКИН

СК600101	Излив ванна D16 L-220 мм упаковка СКИН
СК600102	Излив ванна D16 L-320 мм упаковка СКИН
СК600104	Излив ванна D16 L-410 мм упаковка СКИН
СК600105	Излив ванна D18 L-220 мм упаковка СКИН
СК600106	Излив ванна D18 L-300 мм упаковка СКИН
СК600107	Излив ванна D18 L-350 мм упаковка СКИН
СК600115	Излив ванна D24 L-350 мм упаковка СКИН
СК600112	Излив ванна плоский L-220 мм упаковка СКИН
СК600113	Излив ванна плоский L-300 мм упаковка СКИН
СК600111	Излив ванна плоский S-обр. L-350 мм упаковка СКИН



Душевые лейки. Душевые насадки. Душевые комплекты.



СК600001	Душевая лейка ЦС + настенный кронштейн белый пластик упаковка СКИН
СК600004	Душевая насадка D100 мм №6 корпус пластик СКИН
СК600006	Душевая насадка D100 мм №8 корпус пластик СКИН
СК600014	Лейка имп хром+Кронш.хром, упаковка СКИН
СК600026	Лейка имп. хром. D80 упаковка СКИН
СК600023	Лейка имп. хром. зеленая упаковка СКИН
СК600016	Лейка имп. хром. цвет бронза упаковка СКИН
СК600018	Лейка имп. хром. цвет золото упаковка СКИН
СК600020	Лейка мет.керамика имп+кронш, упаковка СКИН
СК600022	Лейка хром. рус. упаковка СКИН

Наборы резинотехнических изделий (РТИ) для установки и ремонта водоразборного оборудования.



СК800550	Винт М4*8 с пресс шайбой для имп. ВГ, 10 шт. ИИД УПАК.
СК800551	Винт М4х10 с пресс шайбой для имп. ВГ, 10 шт. ИИД УПАК.
СК800552	Винт М4х12с пресс шайбой для имп. ВГ, 10 шт. ИИД УПАК.
СК800553	Винт М4х16 с пресс шайбой для имп. ВГ, 10 шт. ИИД УПАК.
СК800554	Винт М5*8 для ВГ, 10 шт. ИИД УПАК.
СК800555	Кольцо уплотнительное для однорук. смесителя D40 50x40x3.7, 3 шт. ИИД УПАК.
СК800560	Кольцо уплотнительное черное 2*1.8 мм для ВГ КБК, 20 шт. ИИД УПАК.
СК800561	Прокладка 1" черная, 10 шт. ИИД УПАК.
СК800562	Прокладка 1/2" черная, 10 шт. ИИД УПАК.
СК800563	Прокладка 3/4" черная с фильтром, 10 шт. ИИД УПАК.
СК800564	Прокладка 3/4" черная, 10 шт. ИИД УПАК.
СК800565	Прокладка 3/8" черная, 10 шт. ИИД УПАК.
СК800566	Прокладка для шланга 22*1.5 мм черная, 10 шт. ИИД УПАК.
СК800567	Прокладка плоская 1 1/2" (45x37x2), 10 шт. ИИД УПАК.
СК800568	Прокладка торцевая черная для ВГ КБК 18/1, 10 шт. ИИД УПАК.
СК800569	Прокладка торцевая черная для ВГ КБТ 18/1, 10 шт. ИИД УПАК.
СК800570	Уплотнительное кольцо 18x14x2.5 для ВГ КБК, 20 шт. ИИД УПАК.
СК800571	Уплотнительное кольцо 40x36x2.5, 10 шт. ИИД УПАК.
СК800572	Уплотнительное кольцо корпуса кромеша 18x13x2, 20 шт. ИИД УПАК.
СК800573	Уплотнительное кольцо паронит 22x17x2.5 для ВГ КБТ, 20 шт. ИИД УПАК.
СК800574	Уплотнительное кольцо паронит красный 22x17x2.5 для ВГ КБТ, 20 шт. ИИД УПАК.

Ремкомплект №1

Ремкомплект №2



Наборы РТИ для установки и ремонта водоразборного оборудования.

Россия №1

Универсал №2



ИМПОРТ №1

Универсал №1



РК110005	Набор сантехнический ремонтный ИМПОРТ №1
РК110006	Набор сантехнический ремонтный РОССИЯ №1
РК110007	Набор сантехнический ремонтный Универсал №1
РК110008	Набор сантехнический ремонтный Универсал №2
РК110004	Ремонтный комплект для импортного смесителя ЛДС (Ремкомплект №2 НОВЫЙ!)
РК110003	Ремонтный комплект для отечественного смесителя ЛДС (Ремкомплект №1 НОВЫЙ!)

ПТГ « Центр Сантехники» - гарантирует соответствие нашей продукции стандартам России и Таможенного Союза.

Продукция производится по:
 Смесители бытовые, душевые системы:
 изготовлены по **ТУ 4951-003-52710068-2020**
 Продукция соответствует ГОСТ 19681-2016, ГОСТ 25809-2019
 Сертификат соответствия № РОСС RU.АЖ49.Н01544, до 29.06.2024 года
 Протокол испытания №001-012/В-28/11/19

Гибкая подводка резиновая в оплетке из полимерных нитей:
 изготовлена по **ТУ 22.19.30-001-52710068-2022**
 Продукция соответствует ГОСТ 12.2.063-2015 ГОСТ 19681-2016, ГОСТ 25809-2019
 Сертификат соответствия № РОСС RU.32001.04ИБФ1.ОСП18.22242

Гибкая подводка резиновая в оплетке из нержавеющей и оцинкованной стали:
 изготовлена по **ТУ 22.19.30-002-52710068-2022**
 Продукция соответствует ГОСТ 12.2.063-2015 ГОСТ 19681-2016, ГОСТ 25809-2019
 Сертификат соответствия № РОСС RU.32001.04ИБФ1.ОСП18.22234



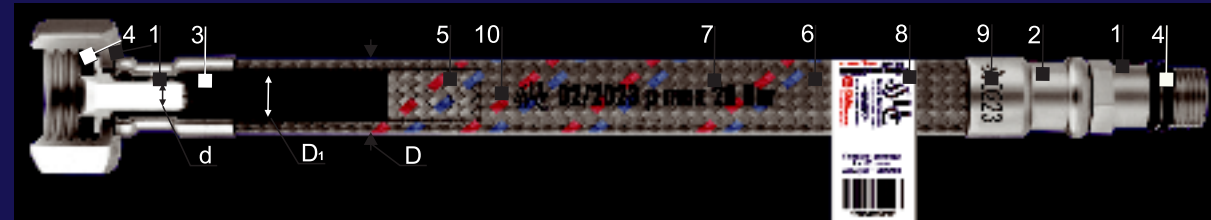
ГИБКОЕ СОЕДИНЕНИЕ

НЕЙЛОНОВАЯ ПОДВОДКА



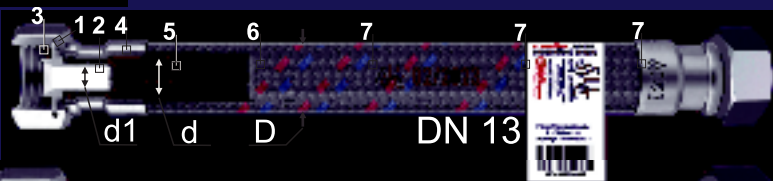
Состав изделия:

1. Гайки,штуцера,нипеля - нержавеющая сталь 201-301(12X15Г9НД)
2. Обжимная гильза - нержавеющая сталь 201-301(12X15Г9НД)
3. Трубка внутренняя - EPDM
4. Прокладки, кольца - EPDM
5. Нить - PA (класс Б)
6. Защитный слой - FPVC 0-40
7. Маркировка шланга (рукава)
8. Этикетка с наименованием и штрихкодом
9. Маркировка гильзы
10. Красная и синяя нить - для ГВС и ХВС

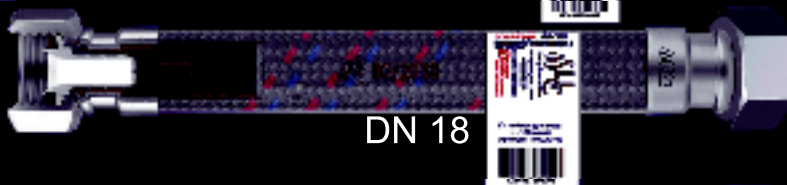


ПОДВОДКА АНТИВИБРАЦИОННАЯ

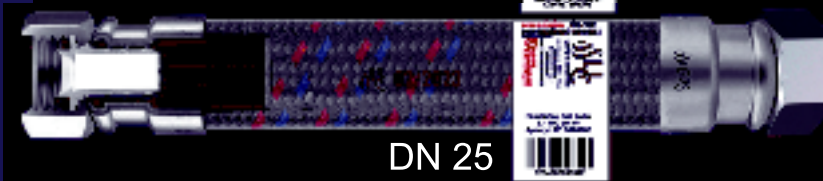
ГИГАНТ



DN 13



DN 18

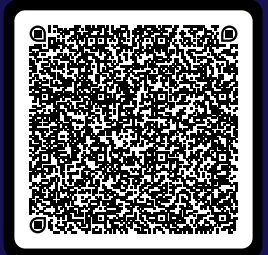


DN 25

Состав изделия

- 1 Накидная гайка или Штуцер - Сталь н/ж 201/301 12X15Г9НД *
- 2 Ниппель или Ниппель угловой - Сталь н/ж 201/301 12X15Г9НД *
- 3 Прокладка - EPDM
- 4 Гильза обжимная - Сталь н/ж 301 07X16Н6* для DN 13 для DN 18.25 оцинкованная сталь
- 5 Шланг внутренний - EPDM DIN EN 2430
- 6 Оплетка - Сталь н/ж 301 07X16Н6* для DN 13 для DN 18.25 оцинкованная сталь
- 7 Маркировка - На шланге и на гильзе. Этикетка с наименованием. Штрих-Код.

* возможна замена на другой материал, без изменения функционального назначения (например латунь ЛС59)



QR code

Смесители бытовые. Водоразборная арматура.
Комплектующие и ЗИП.
Производство, продажа и сервис.



142116, Россия,
Московская обл. г. Подольск
Домодедовское шоссе, дом 1
+7 495 775 7017
www.cs-trade.ru
www.c-s-m.ru
центр сантехники.pф
info@cs-trade.com
cs-trade@bk.ru

ПТГ ЦЕНТР САНТЕХНИКИ 2023/1